

NPA

Февраль 2019
www.taegutec.com

Извещение о модификации изделия № 2019-02

expansion

SPADE RUSH

Сверлильные головки
диаметром 20.0-25.9 мм.



 **TaeguTec**
Member IMC Group

Ключевая тема

Компания TaeguTec расширила серию сверл SPADERUSH сверлильными головками и корпусами меньшего диаметра.

Стандартные позиции линейки **SPADERUSH**полнились сменными головками диаметром 20.0-25.5 мм. и корпусами диаметром 20.0-25.9 мм. Таким образом, диапазон диаметров сверл серии **SPADERUSH 3D** и **5D** стал от 20.0 до 41.0 мм.

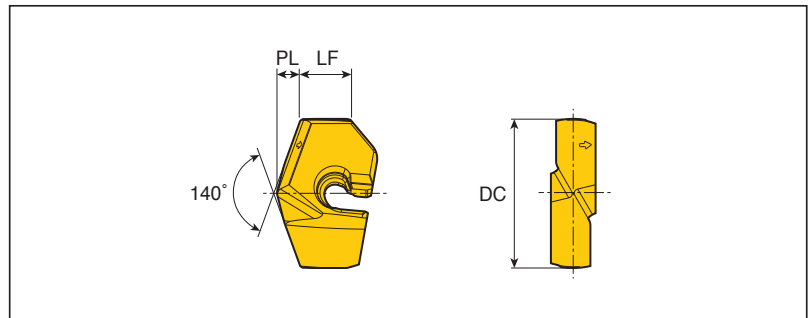
Благодаря обновлению инструменты серии **SPADERUSH** обеспечивают высокую производительность обработки отверстий широкого спектра диаметров.

Особенности:

- Быстрая смена сверлильных головок без необходимости выкручивания винта из корпуса сверла благодаря уникальной системе крепления
- Повышение производительности за счет двух режущих кромок
- Асимметричная форма кармана обеспечивает надежное крепление, высокую точность обработки и отличное качество получаемой поверхности
- Высокая производительность обработки благодаря надежной системе крепления
- Система подачи СОЖ через корпус инструмента
- Диапазон диаметров сверла: 20.0-41.0 мм.
- Глубина сверления: 3D, 5D
- Возможно специальное исполнение

LCD...-P

Сверлильная головка



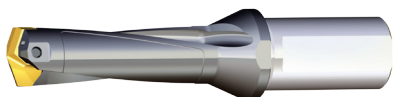
Обозначение	Размеры (мм)				Сплав
	DC	PL	LF	SSC	
LCD - 200-P new	20.0	3.11	6.54	20	●
205-P new	20.5	3.20	6.45	20	●
210-P new	21.0	3.29	6.36	21	●
215-P new	21.5	3.38	6.27	21	●
220-P new	22.0	3.42	7.12	22	●
225-P new	22.5	3.51	7.03	22	●
230-P new	23.0	3.60	6.94	23	●
235-P new	23.5	3.69	6.85	23	●
240-P new	24.0	3.73	7.03	24	●
245-P new	24.5	3.82	6.94	24	●
250-P new	25.0	3.91	6.85	25	●
255-P new	25.5	4.00	6.76	25	●
260-P	26.0	4.04	7.51	26	●
265-P	26.5	4.13	7.42	26	●
270-P	27.0	4.22	7.33	27	●
275-P	27.5	4.31	7.24	27	●
280-P	28.0	4.35	7.39	28	●
285-P	28.5	4.44	7.30	28	●
290-P	29.0	4.53	7.21	29	●
295-P	29.5	4.62	7.12	29	●
300-P	30.0	4.67	9.47	30	●
305-P	30.5	4.76	9.38	30	●
310-P	31.0	4.85	9.29	31	●
315-P	31.5	4.94	9.20	31	●
320-P	32.0	4.98	9.55	32	●
325-P	32.5	5.07	9.46	32	●
330-P	33.0	5.16	9.37	33	●
335-P	33.5	5.25	9.28	33	●
340-P	34.0	5.34	9.19	34	●
345-P	34.5	5.44	9.10	34	●
350-P	35.0	5.44	11.12	35	●
355-P	35.5	5.53	11.03	35	●
360-P	36.0	5.62	10.94	36	●
365-P	36.5	5.71	10.85	36	●
370-P	37.0	5.80	10.76	37	●
375-P	37.5	5.90	10.67	37	●
380-P	38.0	5.91	11.09	38	●
385-P	38.5	6.00	11.00	38	●
390-P	39.0	6.09	10.91	39	●
395-P	39.5	6.18	10.82	39	●
400-P	40.0	6.27	10.73	40	●
405-P	40.5	6.37	10.64	40	●
410-P	41.0	6.46	10.54	40	●

● SSC : Типоразмер головки

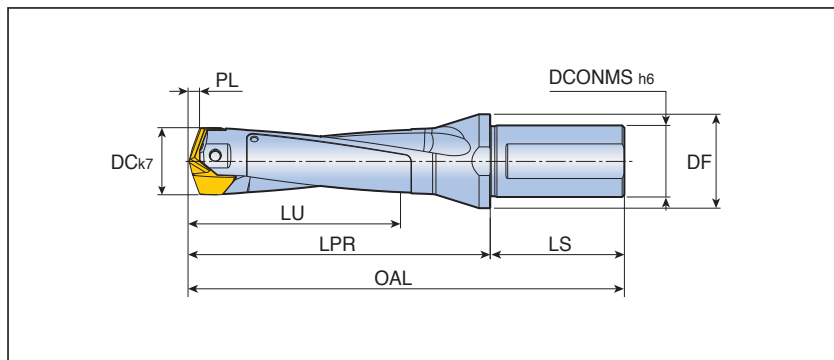
● Стандартные позиции

LCD...T2-3D

Корпус сверла - тип хвостовика Weldon



• Глубина сверления: 3x diameter



Обозначение	Размеры (мм)							
	DC	DCONMS	DF	LU	LPR	LS	PL	SSC
LCD 200-209-25T2-3D <small>(new)</small>	20.0-20.9	25	32	63	92.1	56	3.11	20
210-219-25T2-3D <small>(new)</small>	21.0-21.9	25	32	66	95.3	56	3.29	21
220-229-25T2-3D <small>(new)</small>	22.0-22.9	25	32	69	98.4	56	3.42	22
230-239-25T2-3D <small>(new)</small>	23.0-23.9	25	32	73	101.6	56	3.60	23
240-249-32T2-3D <small>(new)</small>	24.0-24.9	32	40	76	110.7	60	3.73	24
250-259-32T2-3D <small>(new)</small>	25.0-25.9	32	40	79	113.9	60	3.91	25
260-269-32T2-3D	26.0-26.9	32	40	82	117.0	60	4.04	26
270-279-32T2-3D	27.0-27.9	32	40	85	120.2	60	4.22	27
280-289-32T2-3D	28.0-28.9	32	40	88	128.4	60	4.35	28
290-299-32T2-3D	29.0-29.9	32	40	92	131.5	60	4.53	29
300-309-32T2-3D	30.0-30.9	32	42	95	134.7	60	4.67	30
310-319-32T2-3D	31.0-31.9	32	42	98	137.9	60	4.85	31
320-329-40T2-3D	32.0-32.9	40	48	101	143.0	68	4.98	32
330-339-40T2-3D	33.0-33.9	40	48	104	146.2	68	5.16	33
340-349-40T2-3D	34.0-34.9	40	48	107	149.3	68	5.34	34
350-359-40T2-3D	35.0-35.9	40	48	110	152.4	68	5.44	35
360-369-40T2-3D	36.0-36.9	40	48	114	155.6	68	5.62	36
370-379-40T2-3D	37.0-37.9	40	48	117	158.8	68	5.80	37
380-389-40T2-3D	38.0-38.9	40	50	120	166.9	68	5.91	38
390-399-40T2-3D	39.0-39.9	40	50	123	170.1	68	6.09	39
400-410-40T2-3D	40.0-41.0	40	50	126	173.3	68	6.27	40

• OAL = LPR+LS • SSC : Типоразмер головки

Комплектующие

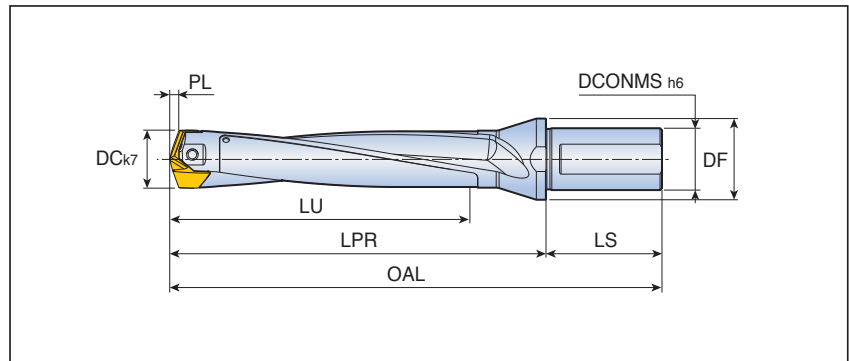
Обозначение	Винт	Ключ	
LCD 200-219-3D	TS 40178D25	BLD T20/S7	SW6-T-SH
LCD 220-239-3D	TS 40198D28	BLD T20/S7	SW6-T-SH
LCD 240-259-3D	TS 40210D3	BLD T20/S7	SW6-T-SH
LCD 260-279-3D	TS 50230D3	BLD T25/S7	SW6-T-SH
LCD 280-299-3D	TS 50250D35	BLD T25/S7	SW6-T-SH
LCD 300-319-3D	TS 60265D4	BLD T25/S7	SW6-T-SH
LCD 320-349-3D	TS 60285D42	BLD T25/S7	SW6-T-SH
LCD 350-379-3D	TS 60320D5	BLD T25/S7	SW6-T-SH
LCD 380-400-3D	TS 80340D6	BLD T25/S7	SW6-T-SH

LCD...T2-5D

Корпус сверла - тип хвостовика Weldon



• Глубина сверления: 5x diameter



Обозначение	Размеры (мм)							
	DC	DCONMS	DF	LU	LPR	LS	PL	SSC
LCD 200-209-25T2-5D <small>(new)</small>	20.0-20.9	25	32	103	132.1	56	3.11	20
210-219-25T2-5D <small>(new)</small>	21.0-21.9	25	32	108	137.3	56	3.29	21
220-229-25T2-5D <small>(new)</small>	22.0-22.9	25	32	113	142.4	56	3.42	22
230-239-25T2-5D <small>(new)</small>	23.0-23.9	25	32	119	147.6	56	3.60	23
240-249-32T2-5D <small>(new)</small>	24.0-24.9	32	40	124	158.7	60	3.73	24
250-259-32T2-5D <small>(new)</small>	25.0-25.9	32	40	129	163.9	60	3.91	25
260-269-32T2-5D	26.0-26.9	32	40	134	169.0	60	4.04	26
270-279-32T2-5D	27.0-27.9	32	40	139	174.2	60	4.22	27
280-289-32T2-5D	28.0-28.9	32	40	144	184.4	60	4.35	28
290-299-32T2-5D	29.0-29.9	32	40	150	189.5	60	4.53	29
300-309-32T2-5D	30.0-30.9	32	42	155	194.7	60	4.67	30
310-319-32T2-5D	31.0-31.9	32	42	160	199.9	60	4.85	31
320-329-40T2-5D	32.0-32.9	40	48	165	207.0	68	4.98	32
330-339-40T2-5D	33.0-33.9	40	48	170	212.2	68	5.16	33
340-349-40T2-5D	34.0-34.9	40	48	175	217.3	68	5.34	34
350-359-40T2-5D	35.0-35.9	40	48	180	222.4	68	5.44	35
360-369-40T2-5D	36.0-36.9	40	48	186	227.6	68	5.62	36
370-379-40T2-5D	37.0-37.9	40	48	191	232.8	68	5.80	37
380-389-40T2-5D	38.0-38.9	40	50	196	242.9	68	5.91	38
390-399-40T2-5D	39.0-39.9	40	50	201	248.1	68	6.09	39
400-410-40T2-5D	40.0-41.0	40	50	206	253.3	68	6.27	40

• OAL = LPR+LS • SSC : Типоразмер головки

Комплектующие

Обозначение	Винт	Ключ	
LCD 200-219-5D	TS 40178D25	BLD T20/S7	SW6-T-SH
LCD 220-239-5D	TS 40198D28	BLD T20/S7	SW6-T-SH
LCD 240-259-5D	TS 40210D3	BLD T20/S7	SW6-T-SH
LCD 260-279-5D	TS 50230D3	BLD T25/S7	SW6-T-SH
LCD 280-299-5D	TS 50250D35	BLD T25/S7	SW6-T-SH
LCD 300-319-5D	TS 60265D4	BLD T25/S7	SW6-T-SH
LCD 320-349-5D	TS 60285D42	BLD T25/S7	SW6-T-SH
LCD 350-379-5D	TS 60320D5	BLD T25/S7	SW6-T-SH
LCD 380-400-5D	TS 80340D6	BLD T25/S7	SW6-T-SH

Рекомендуемые условия резания

ISO	Материал	Состояния	Предел прочности по (Н/мм ²)	Твердость по Бринеллю	Материал №	Скорость резания Vc (м/мин)	Подача (мм/об) в зависимости от диаметра сверла			
							Ø20 - Ø25.9	Ø26 - Ø29.9	Ø30 - Ø34.9	Ø35 - Ø41
P	Нелегированная сталь, литье, легкообрабатываемая сталь	<0.25%C Отожженная	420	125	1	80-140	0.30-0.50	0.30-0.50	0.30-0.50	0.35-0.55
		>=0.25%C Отожженная	650	190	2	80-130	0.30-0.50	0.30-0.50	0.30-0.50	0.35-0.55
		<0.55%C Закаленная и отпущенная	850	250	3	80-120	0.30-0.50	0.30-0.50	0.30-0.50	0.35-0.55
		>=0.55%C Отожженная	750	220	4	70-110	0.30-0.50	0.30-0.50	0.30-0.50	0.35-0.55
		>=0.55%C Закаленная и отпущенная	1000	300	5	50-90	0.30-0.50	0.30-0.50	0.30-0.50	0.35-0.55
	Низколегированная сталь и литье (менее 5% легирующих добавок)	Отожженная	600	200	6	80-120	0.25-0.45	0.25-0.45	0.25-0.45	0.30-0.50
			930	275	7	70-110	0.25-0.45	0.25-0.45	0.25-0.45	0.30-0.50
			1000	300	8	50-90	0.25-0.45	0.25-0.45	0.25-0.45	0.30-0.50
		Закаленная и отпущенная	1200	350	9	40-70	0.25-0.45	0.25-0.45	0.25-0.45	0.30-0.50
			Высоколегированная сталь, литье и инструментальная сталь	Отожженная	680	200	10	50-90	0.25-0.35	0.25-0.35
Закаленная и отпущенная	1100	325	11	40-80	0.25-0.35	0.25-0.35	0.25-0.35	0.30-0.40		
M	Нержавеющая сталь и литье	Ферритная/Мартенситная	680	200	12	40-70	0.15-0.30	0.15-0.30	0.15-0.30	0.20-0.35
		Мартенситная	820	240	13	40-70	0.15-0.30	0.15-0.30	0.15-0.30	0.20-0.35
		Аустенитная	600	180	14	30-70	0.15-0.30	0.15-0.30	0.15-0.30	0.20-0.35
K	Серый чугун (GG)	Ферритный		160	15	90-180	0.35-0.55	0.35-0.55	0.35-0.55	0.40-0.60
		Перлитный		250	16	80-140	0.35-0.55	0.35-0.55	0.35-0.55	0.40-0.60
	Чугун с шаровидным графитом (GGG)	Ферритный		180	17	90-165	0.35-0.55	0.35-0.55	0.35-0.55	0.40-0.60
		Перлитный		260	18	80-140	0.35-0.55	0.35-0.55	0.35-0.55	0.40-0.60
	Ковкий чугун	Ферритный		130	19	90-160	0.35-0.55	0.35-0.55	0.35-0.55	0.40-0.60
		Перлитный		230	20	80-140	0.35-0.55	0.35-0.55	0.35-0.55	0.40-0.60
N	Деформируемые алюминиевые сплавы	Неструктурированные		60	21	90-220	0.40-0.60	0.40-0.60	0.40-0.60	0.50-0.70
		Структурированные		100	22	90-220	0.40-0.60	0.40-0.60	0.40-0.60	0.50-0.70
	Алюминий - <=12% Si	Неструктурированные		75	23	90-220	0.40-0.60	0.40-0.60	0.40-0.60	0.50-0.70
		Структурированные		90	24	90-220	0.40-0.60	0.40-0.60	0.40-0.60	0.50-0.70
	Сплав >12% Si	Жаропрочные сплавы		130	25	80-160	0.40-0.60	0.40-0.60	0.40-0.60	0.50-0.70
		Легкообрабатываемые		110	26	90-220	0.40-0.60	0.40-0.60	0.40-0.60	0.50-0.70
	Сплавы меди >1% Pb	Латунь		90	27	90-220	0.40-0.60	0.40-0.60	0.40-0.60	0.50-0.70
		Электролитная медь		100	28	90-220	0.40-0.60	0.40-0.60	0.40-0.60	0.50-0.70
	Неметаллические материалы	Реактопласты, волокниты			29					
		Твердая резина			30					
S	Жаропрочные сплавы	На основе железа Отожженные		200	31	30-60	0.10-0.20	0.10-0.20	0.15-0.25	0.15-0.25
		Структурированные		280	32	20-50	0.10-0.20	0.10-0.20	0.15-0.25	0.15-0.25
		На основе никеля или кобальта Отожженные		250	33	20-50	0.10-0.20	0.10-0.20	0.15-0.25	0.15-0.25
		Структурированные		350	34	20-50	0.10-0.20	0.10-0.20	0.15-0.25	0.15-0.25
		Литье		320	35	20-50	0.10-0.20	0.10-0.20	0.15-0.25	0.15-0.25
	Титан, титановые сплавы		Rm 400		36	20-50	0.10-0.20	0.10-0.20	0.15-0.25	0.15-0.25
		Альфа и бета сплавы структурированные	Rm 1050		37	20-50	0.10-0.20	0.10-0.20	0.15-0.25	0.15-0.25
H	Закаленная сталь	Закалка		55HRC	38	20-50	0.10-0.20	0.10-0.20	0.15-0.25	0.15-0.25
		Закалка		60HRC	39	20-50	0.10-0.20	0.10-0.20	0.15-0.25	0.15-0.25
	Отбеленный чугун	Литье		400	40					
	Чугун с шаровидным графитом	Упрочненный		55HRC	41					

■ Сталь
 ■ Нержавеющая сталь
 ■ Чугун
 ■ Цветные металлы
 ■ Жаропрочные сплавы
 ■ Закаленная сталь