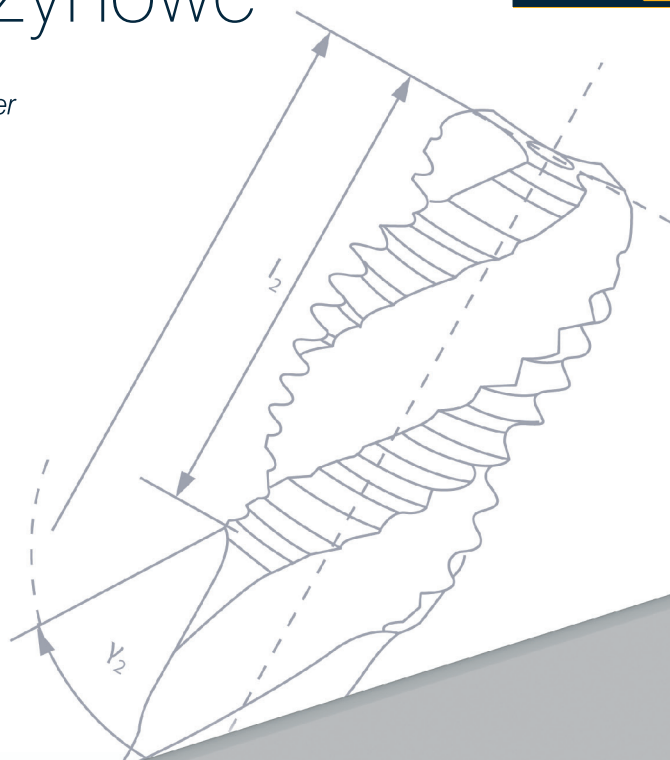


Oprawki maszynowe

Toolholders
Werkzeughalter



OPRAWKI MASZYNOWE

TOOLHOLDERS
WERKZEUGHALTER

Strona
Page
Seite

TABELA DOBORU NARZĘDZI / TOOLS SELECTION TABLE / WerkZEUGE SELEKTION TABELLE		211
STRONY KATALOGOWE / CATALOGUE PAGES / KATALOGSEITEN		212-239
OGK	OPRAWKI DO GWINTOWANIA Z KOMPENSACJĄ OSIOWĄ <i>QUICK CHANGE TAP HOLDERS WITH AXIAL COMPENSATION / GEWINDESCHNEIDFUTTER MIT LÄNGENSAUSGLEICH</i>	212-216
OG	OPRAWKI DO GWINTOWANIA BEZ KOMPENSACJI OSIOWEJ <i>QUICK CHANGE TAP HOLDERS WITHOUT AXIAL COMPENSATION / GEWINDESCHNEIDFUTTER OHNE LÄNGENSAUSGLEICH</i>	217-219
OGSS	OPRAWKI DO GWINTOWANIA "SOFT SYNCHRO" <i>TAP HOLDERS „SOFT SYNCHRO” / GEWINDESCHNEIDFUTTER „SOFT SYNCHRO”</i>	220-222
OGN	OPRAWKI DO GWINTOWANIA Z RUCHEM NAWROTNYM <i>REVERSING TAPPING ATTACHMENTS / GEWINDESCHNEIDAPPARATE MIT RÜCKLAUF</i>	222
OGW	OPRAWKI DO GWINTOWANIA DUŻYCH GWINTÓW <i>TAPPING HOLDERS FOR LARGE THREADS / GEWINDESCHNEIDFUTTER FÜR GROSSE GEWINDE</i>	223
CK	CHWYTY DO OPRAWEK OGW <i>SHANKS FOR OGW HOLDER / AUFNAHMEDÖRNE FÜR SPANNFUTTER OGW</i>	223
OGT	OPRAWKI DO MOCOWANIA W TULEJKACH ER <i>ER COLLET HOLDERS / GEWINDESCHNEIDFUTTER MIT ER- SPANNZANGEN</i>	224-226
OGS	OPRAWKI "SYNCHRO" O DUŻEJ SIŁE MOCOWANIA <i>"SYNCHRO" HOLDERS WITH HIGH CLAMPING FORCE / SYNCHRO-SPANNFUTTER MIT HOHER SPANNKRAFT</i>	227
FZS	ZABIERAKI ZE SPRZĘGŁEM PRZECIĄŻENIOWYM DO GWINTOWNIKÓW <i>QUICK-CHANGE ADAPTERS WITH SAFETY CLUTCH FOR TAPS / SCHNELLWECHSELEINSÄTZE MIT ÜBERLASTKUPPLUNG FÜR GEWINDEBOHRER</i>	228
FZ	ZABIERAKI BEZ SPRZĘGŁA PRZECIĄŻENIOWEGO DO GWINTOWNIKÓW <i>QUICK-CHANGE ADAPTERS WITHOUT SAFETY CLUTCH FOR TAPS / SCHNELLWECHSELEINSÄTZE OHNE ÜBERLASTKUPPLUNG FÜR GEWINDEBOHRER</i>	229
FZA	ADAPTERY SZYBKOZMIENNE DO MOCOWANIA NARZĘDZI W TULEJKACH ER <i>ADAPTORS FOR ER COLLETS CLAMPING / ADAPTER FÜR SPANNEN MIT ER-SPANNZANGEN</i>	230
FR	REDUKCJE DO ZABIERAKÓW <i>QUICK-CHANGE ADAPTERS REDUCTION / REDUKTIONEN FÜR SCHNELLWECHSELEINSÄTZE</i>	230
A	ADAPTERY DO MOCOWANIA NARZĘDZI W TULEJKACH ER <i>ADAPTORS FOR ER COLLETS CLAMPING / ADAPTER FÜR SPANNEN MIT ER-SPANNZANGEN</i>	231
ZW	ZABIERAKI DO MOCOWANIA WIERTEŁ Z CHWYTEM STOŻKOWYM <i>ADAPTERS FOR TAPER SHANK DRILLS / SCHNELLWECHSELEINSÄTZE FÜR SPANNEN DER SPIRALBOHRER MIT MORSEKEGEL-SCHAFT</i>	231
ZGR	ZABIERAKI Z POWIĘKSZONĄ KOMPENSACJĄ NA ROZCIĄGANIE <i>ADAPTERS WITH INCREASED COMPENSATION FOR EXTENSION / SCHNELLWECHSELEINSÄTZE MIT VERGRÖßERTEM LÄNGENSAUSGLEICH AUF ZUG</i>	232
ZGS	ZABIERAKI Z POWIĘKSZONĄ KOMPENSACJĄ NA ŚCISKANIE <i>ADAPTERS WITH INCREASED COMPENSATION FOR COMPRESSION / SCHNELLWECHSELEINSÄTZE MIT REDUZIERTEM LÄNGENSAUSGLEICH AUF DRUCK</i>	232
ER	TULEJKI ZACISKOWE DO MOCOWANIA NARZĘDZI TRZPIENIOWYCH <i>COLLETS FOR SHANK TOOLS CLAMPING / SPANNZANGEN FÜR SPANNEN SCHAFTWERKZEUGEN</i>	233
ERC	TULEJKI ZACISKOWE Z ZABIERAKIEM KWADRATOWYM DO GWINTOWNIKÓW <i>COLLETS WITH SQUARE DRIVE FOR TAPS / SPANNZANGEN MIT VIERKANT FÜR SPANNEN GEWINDEBOHRER</i>	234
ERG	TULEJKI ZACISKOWE Z USZCZELNIENIEM GUMOWYM <i>RUBBER SEALED COLLETS / SPANNZANGEN MIT GUMMIDICHTUNG</i>	235
TR	TULEJKI REDUKCYJNE DO OPRAWEK OGS <i>REDUCTION COLLETS FOR OGS HOLDERS / REDUZIERHÜLSEN FÜR SPANNFUTTER OGS</i>	236
RF	TULEJKI ELASTYCZNE DO OPRAWEK OGN <i>RUBBER FLEX COLLETS FOR OGN HOLDERS / RUBBER-FLEX-SPANZANGEN FÜR SPANNFUTTER OGN</i>	237
TM	TRZPIENIE MOCUJĄCE DO OPRAWEK OGN <i>SHANKS FOR OGN HOLDERS / AUFNAHMEDÖRNE FÜR SPANNFUTTER OGN</i>	237
C	CZOPY DO MOCOWANIA OPRAWEK <i>PULL STUDS / ZAPFEN FÜR AUFNAHMEN</i>	238-239

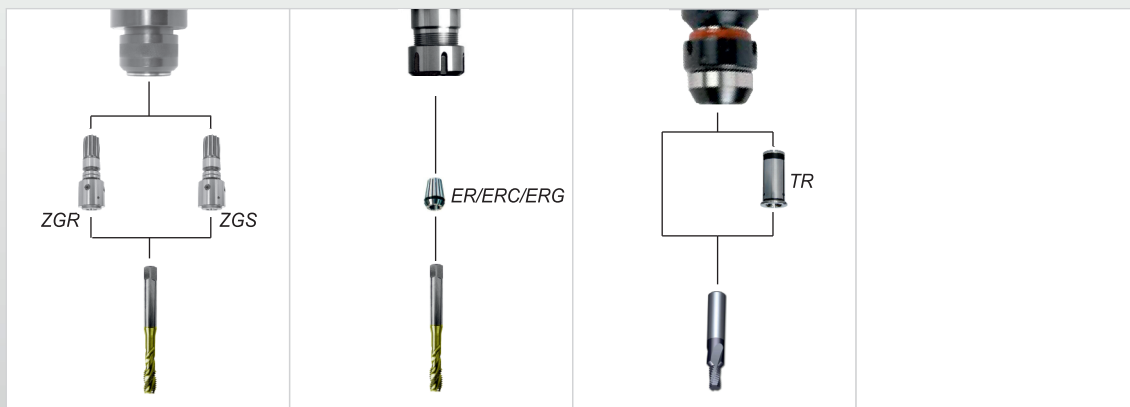
TABELA DOBORU

SELECTION TABLE
SELEKTION TABELLE



Strona Page Seite	212-216	217-219	220-222	222
Opis Description Beschreibung	Do gwintowania z kompensacją osiową na ściskanie i rozciąganie <i>For tapping with axial compression and extension compensation</i> <i>Für Gewindeschneiden mit Längenausgleich auf Druck und Zug</i>	Do gwintowania bez kompensacji osiowej z wewnętrznym chłodzeniem <i>For tapping without axial compensation with internal cooling</i> <i>Für Gewindeschneiden ohne Längenausgleich mit Innerkühlung</i>	Do gwintowania "Soft Synchro" z minimalną kompensacją osiową na rozciąganie 1mm i ściskanie 0,2mm z wewnętrznym chłodzeniem <i>For "Soft Synchro" tapping with small axis compensation 0,2 mm compression and 1 mm extension with internal cooling</i> <i>Für Gewindeschneiden Soft Synchro mit Minimallängeausgleich in Druck- 0,2 mm und Zugrichtung 1 mm, mit Innerkühlung</i>	Do gwintowania z kompensacją osiową na ściskanie i rozciąganie oraz z ruchem nawrotnym, do obrabiarek z prawymi obrotami wrzeciona <i>For tapping with axial compression and extension compensation and reversing motion intended for machines with the right spindle rotation</i> <i>Für Gewindeschneiden mit Längenausgleich auf Druck und Zug, mit Rücklauf. Für Werkzeugmaschinen mit Rechtslauf an der Spindel</i>

Chwył Shank Schaft	Norma Norm Norma	Symbol Symbol Symbol	OGK	OG	OGSS	OGN
MORSE'A	DIN-228 A/B	MK	MK2, MK3, MK4, MK5	MK2, MK3, MK4		MK1, MK2, MK3, MK4 (JT6, M20)
DIN	DIN-2080	DIN	DIN30, DIN40, DIN50			
TR	DIN-6327	TR	TR20, TR28, TR36, TR48			
ISO	DIN 69871 A	ISO	ISO30, ISO40, ISO50	ISO30, ISO40, ISO50	ISO40, ISO50	
MAS-BT	JIS B 6339	BT	BT30, BT40, BT50	BT40, BT50	BT40, BT50	
HSK	DIN 69893 A	HSK	HSK50, HSK63, HSK80, HSK100	HSK50, HSK63, HSK80, HSK100	HSK40, HSK50, HSK63, HSK100	
VDI	DIN 69880	VDI	VDI20, VDI25, VDI30, VDI40, VDI50		VDI30, VDI40	
WELDON	DIN 1835 B	W	W20, W25, W32, W40	W20, W25, W32, W40	W25, W40	
POLYGONAL	ISO 26623-1	C	C63		C63	



Strona Page Seite	193	194-196	197	
Opis Description Beschreibung	Oprawka do wiercenia i gwintowania ze sprzęgłem przeciżeńiowym i kompensacją osiową na ściskanie i rozciąganie <i>Tootholder for drilling and tapping with safety clutch and axial compression and extension compensation</i> <i>Spannfutter für Bohren und Gewindeschneiden mit Überlastkupplung und Längenausgleich auf Druck und Zug</i>	Uniwersalna z tulejkami ERC do gwintowania synchronicznego i tulejkami ER do pozostałych obróbek <i>Universal with ERC collets for synchronous tapping and with ER collets for other machining</i> <i>Für universeller Anwendung, mit ERC Spannzangen für Synchro Gewindeschneiden und ER Spannzangen für andere Bearebeitung</i>	Oprawka "synchro" do obróbki bardzo dokładnej, bardzo mocne mechaniczne mocowanie narzędzia bezpośrednie lub z tulejką redukcyjną <i>"Synchro" holder for very fine machining, very strong direct mechanical clamping or with reduction collet</i> <i>Synchro Spannfutter für hochgenauer Bearbeitung, sehr robuste Spannung des Werkzeugs, unmittelbar oder mit Reduzierhülse</i>	

Chwył Shank Schaft	Norma Norm Norma	Symbol Symbol Symbol	OGW	OGT	OGS
MORSE'A	DIN-228 A/B	MK	MK5	MK2, MK3, MK4, MK5	
DIN	DIN-2080	DIN	DIN50		
ISO	DIN 69871 A	ISO	ISO50	ISO30, ISO40, ISO50	ISO40, ISO50
MAS-BT	JIS B 6339	BT		BT30, BT40, BT50	BT40, BT50
HSK	DIN 69893 A	HSK		HSK50, HSK63, HSK100	HSK63
VDI	DIN 69880	VDI		VDI20, VDI30, VDI40, VDI50	
WELDON	DIN 1835 B	W		W20, W25, W32, W40, W50	

Akcesoria / Accessories / Zubehör

Zabieraki
Adaptors
Schnellwech
seleinsätze

228



FZS

Adaptory
Adaptors
Adapter

230



FZA

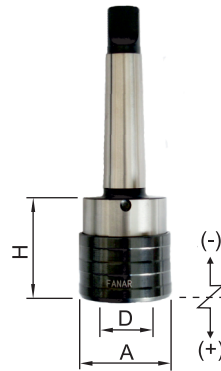
Tulejki
Collets
Spannzangen

233

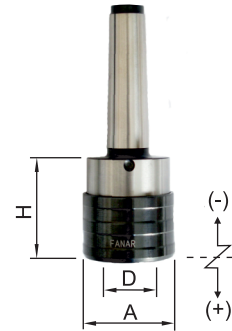


ER

MK



MK-A



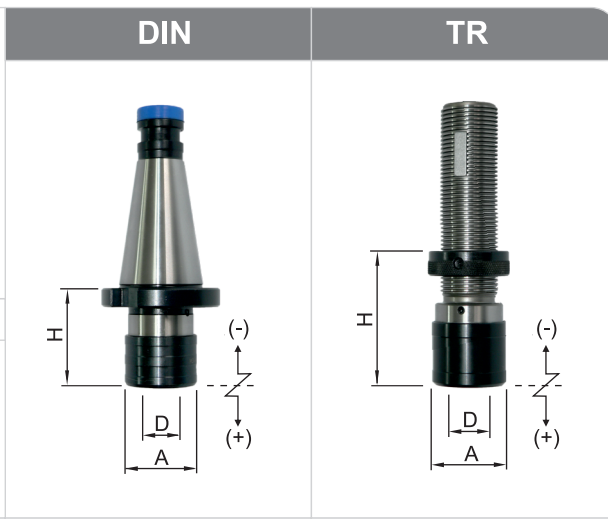
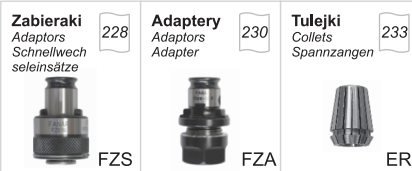
Norma / Norm / Norma

MORSE DIN-228 B

MORSE DIN-228 A

Wewnętrzne chłodzenie / Internal cooling / Innerkühlung

Chwył Shank Schaft	Zabierak Adapter Mitnehmer	D	A	H	M	←↕→		INDEX		INDEX	
						(-)	(+)				
MK2	FZ19	19	38	46	M2-M12	9	9	R-OGK-MK2/FZ19	●		
MK3	FZ19	19	38	46	M2-M12	9	9	R-OGK-MK3/FZ19	●		
MK3	FZ31	31	55	69	M6-M20	15	15	R-OGK-MK3/FZ31	●		
MK4	FZ48	48	79	108	M14-M33	24	24	R-OGK-MK4/FZ48	●		
MK5	FZ60	60	98	116	M22-M48	26	26	R-OGK-MK5/FZ60	●		
MK2	FZ19	19	38	46	M2-M12	9	9			R-OGK-MK2/FZ19-A	○
MK3	FZ19	19	38	46	M2-M12	9	9			R-OGK-MK3/FZ19-A	○
MK3	FZ31	31	55	69	M6-M20	15	15			R-OGK-MK3/FZ31-A	○
MK4	FZ48	48	79	108	M14-M33	24	24			R-OGK-MK4/FZ48-A	○
MK5	FZ60	60	98	116	M22-M48	26	26			R-OGK-MK5/FZ60-A	○

Akcesoria / Accessories / Zubehör

Norma / Norm / Norma

DIN-2080

DIN-6327

Wewnętrzne chłodzenie / Internal cooling / Innerkühlung

Chwył Shank Schaft	Zabierak Adapter Mitnehmer	D	A	H	M	↔		INDEX		INDEX	
						(-)	(+)				
DIN30	FZ19	19	38	51	M2-M12	9	9	R-OGK-DIN30/FZ19	○		
DIN30	FZ31	31	55	86	M6-M20	15	15	R-OGK-DIN30/FZ31	○		
DIN40	FZ19	19	38	53	M2-M12	9	9	R-OGK-DIN40/FZ19	○		
DIN40	FZ31	31	55	77	M6-M20	15	15	R-OGK-DIN40/FZ31	○		
DIN40	FZ48	48	79	118	M14-M33	24	24	R-OGK-DIN40/FZ48	○		
DIN50	FZ19	19	38	57	M2-M12	9	9	R-OGK-DIN50/FZ19	○		
DIN50	FZ31	31	55	79	M6-M20	15	15	R-OGK-DIN50/FZ31	○		
DIN50	FZ48	48	79	125	M14-M33	24	24	R-OGK-DIN50/FZ48	○		
DIN50	FZ60	60	98	143	M22-M48	26	26	R-OGK-DIN50/FZ60	○		
TR20	FZ19	19	38	53	M2-M12	9	9			R-OGK-TR20/FZ19	○
TR28	FZ19	19	38	53	M2-M12	9	9			R-OGK-TR28/FZ19	○
TR28	FZ31	31	55	76	M6-M20	15	15			R-OGK-TR28/FZ31	○
TR36	FZ19	19	38	55	M2-M12	9	9			R-OGK-TR36/FZ19	○
TR36	FZ31	31	55	78	M6-M20	15	15			R-OGK-TR36/FZ31	○
TR36	FZ48	48	79	111	M14-M33	24	24			R-OGK-TR36/FZ48	○
TR36	FZ60	60	98	123	M22-M48	26	26			R-OGK-TR36/FZ60	○
TR48	FZ48	48	79	115	M14-M33	24	24			R-OGK-TR48/FZ48	○
TR48	FZ60	60	98	127	M22-M48	26	26			R-OGK-TR48/FZ60	○

Akcesoria / Accessories / Zubehor



Norma / Norm / Norma

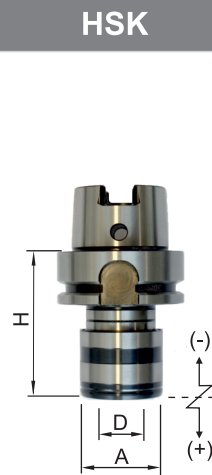
Wewnętrzne chłodzenie / Internal cooling / Innerkühlung

Chwył Shank Schaft	Zabierak Adapter Mitnehmer	D	A	H	M	↕		INDEX		INDEX	
						(-)	(+)				
ISO30	FZ19	19	38	60	M2-M12	9	9	R-OGK-ISO30/FZ19	○		
ISO30	FZ31	31	55	101	M6-M20	15	15	R-OGK-ISO30/FZ31	○		
ISO40	FZ19	19	38	60	M2-M12	9	9	R-OGK-ISO40/FZ19	●		
ISO40	FZ31	31	55	100	M6-M20	15	15	R-OGK-ISO40/FZ31	●		
ISO40	FZ48	48	79	138	M14-M33	24	24	R-OGK-ISO40/FZ48	○		
ISO40	FZ60	60	98	154	M22-M48	26	26	R-OGK-ISO40/FZ60	○		
ISO50	FZ19	19	38	62	M2-M12	9	9	R-OGK-ISO50/FZ19	○		
ISO50	FZ31	31	55	83	M6-M20	15	15	R-OGK-ISO50/FZ31	●		
ISO50	FZ48	48	79	133	M14-M33	24	24	R-OGK-ISO50/FZ48	●		
ISO50	FZ60	60	98	147	M22-M48	26	26	R-OGK-ISO50/FZ60	●		
BT30	FZ19	19	38	63	M2-M12	9	9			R-OGK-BT30/FZ19	○
BT30	FZ31	31	55	96	M6-M20	15	15			R-OGK-BT30/FZ31	○
BT40	FZ19	19	38	68	M2-M12	9	9			R-OGK-BT40/FZ19	●
BT40	FZ31	31	55	93	M6-M20	15	15			R-OGK-BT40/FZ31	●
BT40	FZ48	48	79	138	M14-M33	24	24			R-OGK-BT40/FZ48	○
BT40	FZ60	60	98	157	M22-M48	26	26			R-OGK-BT40/FZ60	○
BT50	FZ19	19	38	80	M2-M12	9	9			R-OGK-BT50/FZ19	○
BT50	FZ31	31	55	102	M6-M20	15	15			R-OGK-BT50/FZ31	●
BT50	FZ48	48	79	133	M14-M33	24	24			R-OGK-BT50/FZ48	○
BT50	FZ60	60	98	147	M22-M48	26	26			R-OGK-BT50/FZ60	○



Wersja OGKC z wewnętrznym chłodzeniem na zapytanie

OGKC version with internal cooling on request
Ausführung OGKC mit Innerkühlung -auf Anfrage

Akcesoria / Accessories / Zubehör

Norma / Norm / Norma

DIN-69893 A

DIN-69880

Wewnętrzne chłodzenie / Internal cooling / Innerkühlung

Chwył Shank Schaft	Zabierak Adapter Mitnehmer	D	A	H	M	↕		INDEX		INDEX	
						(-)	(+)				
HSK50	FZ19	19	41	72	M2-M12	7,5	7,5	R-OGK-HSK50/FZ19	○		
HSK50	FZ31	31	60	110	M6-M20	10	10	R-OGK-HSK50/FZ31	○		
HSK63	FZ19	19	41	72	M2-M12	7,5	7,5	R-OGK-HSK63/FZ19	●		
HSK63	FZ31	31	60	110	M6-M20	10	10	R-OGK-HSK63/FZ31	●		
HSK63	FZ48	48	86	141	M14-M33	17,5	17,5	R-OGK-HSK63/FZ48	○		
HSK80	FZ19	19	41	75	M2-M12	7,5	7,5	R-OGK-HSK80/FZ19	○		
HSK80	FZ31	31	60	95	M6-M20	10	10	R-OGK-HSK80/FZ31	○		
HSK80	FZ48	48	86	141	M14-M33	17,5	17,5	R-OGK-HSK80/FZ48	○		
HSK100	FZ19	19	41	80	M2-M12	7,5	7,5	R-OGK-HSK100/FZ19	○		
HSK100	FZ31	31	60	100	M6-M20	10	10	R-OGK-HSK100/FZ31	○		
HSK100	FZ48	48	86	141	M14-M33	17,5	17,5	R-OGK-HSK100/FZ48	○		
VDI20	FZ19	19	38	55	M2-M12	9	9			R-OGK-VDI20/FZ19	○
VDI20	FZ31	31	55	77	M6-M20	15	15			R-OGK-VDI20/FZ31	○
VDI25	FZ19	19	38	55	M2-M12	9	9			R-OGK-VDI25/FZ19	●
VDI25	FZ31	31	55	77	M6-M20	15	15			R-OGK-VDI25/FZ31	●
VDI30	FZ19	19	38	55	M2-M12	9	9			R-OGK-VDI30/FZ19	●
VDI30	FZ31	31	55	77	M6-M20	15	15			R-OGK-VDI30/FZ31	●
VDI40	FZ19	19	38	55	M2-M12	9	9			R-OGK-VDI40/FZ19	○
VDI40	FZ31	31	55	77	M6-M20	15	15			R-OGK-VDI40/FZ31	●
VDI40	FZ48	48	79	110	M14-M33	24	24			R-OGK-VDI40/FZ48	○
VDI50	FZ48	48	79	110	M14-M33	24	24			R-OGK-VDI50/FZ48	○

Wersja OGK z wewnętrznym chłodzeniem na zapytanie

OGK version with internal cooling on request

Ausführung OGK mit Innerkühlung -auf Anfrage

Akcesoria / Accessories / Zubehör

Zabieraki
Adaptors
Schnellwech
seleinsätze

228



FZS

Adaptory
Adaptors
Adapter

230



FZA

Tulejki
Collets
Spannzangen

233

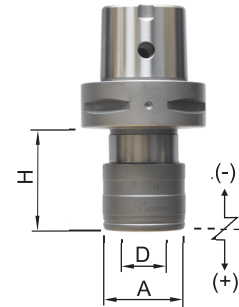


ER

WELDON



POLYGONAL



Norma / Norm / Norma

DIN-1835 B+E

ISO 26623-1

Wewnętrzne chłodzenie / Internal cooling / Innerkühlung

Chwył Shank Schaft	Zabierak Adapter Mitnehmer	D	A	H	M	←↕→		INDEX		INDEX	
						(-)	(+)				
W20	FZ19	19	38	41	M2-M12	9	9	R-OGK-W20/FZ19	○		
W20	FZ31	31	55	63	M6-M20	15	15	R-OGK-W20/FZ31	○		
W25	FZ19	19	38	41	M2-M12	9	9	R-OGK-W25/FZ19	●		
W25	FZ31	31	55	63	M6-M20	15	15	R-OGK-W25/FZ31	●		
W32	FZ19	19	38	41	M2-M12	9	9	R-OGK-W32/FZ19	○		
W32	FZ31	31	55	63	M6-M20	15	15	R-OGK-W32/FZ31	●		
W32	FZ48	48	79	109	M14-M33	24	24	R-OGK-W32/FZ48	○		
W40	FZ19	19	38	41	M2-M12	9	9	R-OGK-W40/FZ19	○		
W40	FZ31	31	55	63	M6-M20	15	15	R-OGK-W40/FZ31	○		
W40	FZ48	48	79	98	M14-M33	24	24	R-OGK-W40/FZ48	○		
C63	FZ19	19	41	73	M2-M12	7,5	7,5			R-OGK-C63/FZ19	○
C63	FZ31	31	60	97	M6-M20	10	10			R-OGK-C63/FZ31	○

Wersja OGK z wewnętrznym chłodzeniem na zapytanie

OGK version with internal cooling on request

Ausführung OGK mit Innerkühlung - auf Anfrage

Informacje / Information / Informationen:

- Do gwintownia na sztywno
- Nie stosować razem z zabierakami z kompensacją osiową FZS
- Do obrabiarek z dokładnym sprzężeniem ruchu obrotowego z posuwowym
- Dopuszczalne maksymalne ciśnienie chłodziwa 50bar
- Do opravek z wewnętrznym chłodzeniem należy stosować czopy z otworem centralnym IK
- For rigid tapping
- Do not use with quick-change adapters with axial compensation (FZS)
- For machines with accurate linkage between rotation and feed rate
- Acceptable maximum coolant pressure 50bar
- For toolholders with internal cooling pull studs should be used with a central hole IK
- Für Schneiden mit starrer Spannung
- Mit FZS -Schnellwechseleinsätzen und Längenausgleich nicht anwenden
- Für Werkzeugmaschinen mit Synchrosteuerung zwischen Drehbewegung und Vorschub
- Maximaler zulässiger Kühlmitteldruck 50 bar
- Für Gewindegewindeschneidfutter mit Innerkühlung die Zapfen mit Bohrung IK anwenden

Akcesoria / Accessories / Zubehör

Zabieraki Adaptors Schnellwech- seleinsätze 229  FZ	Adaptory Adaptors Adapter 230  FZA	Tulejki Collets Spannzangen 233  ER	Czopy Pull studs Zapfen 238  C
---	---	--	---

Norma / Norm / Norma

MORSE DIN-228 B

DIN-69871 AD

Wewnętrzne chłodzenie / Internal cooling / Innerkühlung


Chwył Shank Schaft	Zabierak Adapter Mitnehmer	D	A	H	M	INDEX	INDEX	
Mk2	Fz19	19	33	45	M2-M12	R-OG-MK2/FZ19	o	
MK2	FZ31	31	50	61	M6-M20	R-OG-MK2/FZ31	o	
MK3	FZ19	19	33	45	M2-M12	R-OG-MK3/FZ19	o	
MK3	FZ31	31	50	61	M6-M20	R-OG-MK3/FZ31	o	
MK4	FZ48	48	72	122	M14-M33	R-OG-MK4/FZ48	o	
ISO30	FZ19	19	33	59	M2-M12		R-OG-ISO30/FZ19	o
ISO30	FZ31	31	50	82	M6-M20		R-OG-ISO30/FZ31	o
ISO40	FZ19	19	33	59	M2-M12		R-OG-ISO40/FZ19	o
ISO40	FZ31	31	50	86	M6-M20		R-OG-ISO40/FZ31	o
ISO40	FZ48	48	72	122	M14-M33		R-OG-ISO40/FZ48	o
ISO50	FZ19	19	33	75	M2-M12		R-OG-ISO50/FZ19	o
ISO50	FZ31	31	50	98	M6-M20		R-OG-ISO50/FZ31	o
ISO50	FZ48	48	72	122	M14-M33		R-OG-ISO50/FZ48	o

MK

ISO


Informacje / Information / Informationen:

- Do gwintownia na sztywno
- Nie stosować razem z zabierakami z kompensacją osiową FZS
- Do obrabiarek z dokładnym sprzężeniem ruchu obrotowego z posuwowym
- Dopuszczalne maksymalne ciśnienie chłodziwa 50bar
- Do opravek z wewnętrznym chłodzeniem należy stosować czopy z otworem centralnym IK
- For rigid tapping
- Do not use with quick-change adapters with axial compensation (FZS)
- For machines with accurate linkage between rotation and feed rate
- Acceptable maximum coolant pressure 50 bar
- For toolholders with internal cooling pull studs should be used with a central hole IK
- Für Schneiden mit starrer Spannung
- Mit FZS -Schnellwechseleinsetzen und Längenausgleich nicht anwenden
- Für Werkzeugmaschinen mit Synchronsteuerung zwischen Drehbewegung und Vorschub
- Maximaler zulässiger Kühlmitteldruck 50 bar
- Für Gewindeschneidfutter mit Innerkühlung die Zapfen mit Bohrung IK anwenden

Akcesoria / Accessories / Zubehör

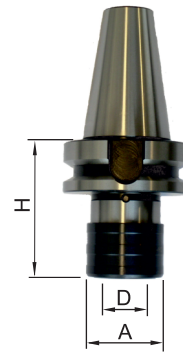
Zabieraki Adaptors Schnellwech- seleinsätze	229	Adaptory Adaptors Adapter	230	Tulejki Collets Spannzangen	233	Czopy Pull studs Zapfen	238
	FZ		FZA		ER		C

Norma / Norm / Norma

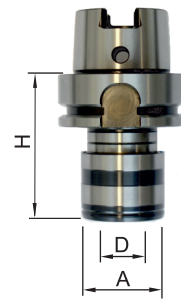
Wewnętrzne chłodzenie / Internal cooling / Innerkühlung

Chwył Shank Schaft	Zabierak Adapter Mitnehmer	D	A	H	M	INDEX		INDEX	
BT40	FZ19	19	33	67	M2-M12	R-OG-BT40/FZ19	o		
BT40	FZ31	31	50	93	M6-M20	R-OG-BT40/FZ31	o		
BT40	FZ48	48	72	117	M14-M33	R-OG-BT40/FZ48	o		
BT50	FZ19	19	33	78	M2-M12	R-OG-BT50/FZ19	o		
BT50	FZ31	31	50	102	M6-M20	R-OG-BT50/FZ31	o		
BT50	FZ48	48	72	125	M14-M33	R-OG-BT50/FZ48	o		o
HSK50	FZ19	19	33	63	M2-M12			R-OG-HSK50/FZ19	o
HSK50	FZ31	31	50	98	M6-M20			R-OG-HSK50/FZ31	o
HSK63	FZ19	19	33	63	M2-M12			R-OG-HSK63/FZ19	o
HSK63	FZ31	31	50	89	M6-M20			R-OG-HSK63/FZ31	o
HSK63	FZ48	48	72	129	M14-M33			R-OG-HSK63/FZ48	o
HSK80	FZ19	19	33	63	M2-M12			R-OG-HSK80/FZ19	o
HSK80	FZ31	31	50	89	M6-M20			R-OG-HSK80/FZ31	o
HSK80	FZ48	48	72	129	M14-M33			R-OG-HSK80/FZ48	o
HSK100	FZ19	19	33	69	M2-M12			R-OG-HSK100/FZ19	o
HSK100	FZ31	31	50	92	M6-M20			R-OG-HSK100/FZ31	o
HSK100	FZ48	48	72	129	M14-M33			R-OG-HSK100/FZ48	o

MAS BT



HSK



JIS B6339

DIN-69893 A



Informacje / Information / Informationen:

- Do gwintownia na sztywno
- Nie stosować razem z zabierakami z kompensacją osiową FZS
- Do obrabiarek z dokładnym sprzężeniem ruchu obrotowego z posuwowym
- Dopuszczalne maksymalne ciśnienie chłodziwa 50bar
- Do opravek z wewnętrznym chłodzeniem należy stosować czopy z otworem centralnym IK
- For rigid tapping
- Do not use with quick-change adapters with axial compensation (FZS)
- For machines with accurate linkage between rotation and feed rate
- Acceptable maximum coolant pressure 50bar
- For toolholders with internal cooling pull studs should be used with a central hole IK
- Für Schneiden mit starrer Spannung
- Mit FZS -Schnellwechseleinsetzen und Längenausgleich nicht anwenden
- Für Werkzeugmaschinen mit Synchronsteuerung zwischen Drehbewegung und Vorschub
- Maximaler zulässiger Kühlmitteldruck 50 bar
- Für Gewindegewindeschneidfutter mit Innerkühlung die Zapfen mit Bohrung IK anwenden

Akcesoria / Accessories / Zubehör

Zabieraki Adaptors Schnellwech- seleinsätze 229  FZ	Adaptory Adaptors Adapter 230  FZA	Tulejki Collets Spannzangen 233  ER
---	---	--

WELDON

Norma / Norm / Norma

DIN-1835 B+E

Wewnętrzne chłodzenie / Internal cooling / Innerkühlung


Chwył Shank Schaft	Zabierak Adapter Mitnehmer	D	A	H	M	INDEX			
W20	FZ19	19	33	45	M2-M12	R-OG-W20/FZ19	o		
W20	FZ31	31	50	61	M6-M20	R-OG-W20/FZ31	o		
W25	FZ19	19	33	45	M2-M12	R-OG-W25/FZ19	o		
W25	FZ31	31	50	61	M6-M20	R-OG-W25/FZ31	o		
W32	FZ19	19	33	45	M2-M12	R-OG-W32/FZ19	o		
W32	FZ31	31	50	61	M6-M20	R-OG-W32/FZ31	o		
W40	FZ19	19	33	45	M2-M12	R-OG-W40/FZ19	o		
W40	FZ31	31	50	61	M6-M20	R-OG-W40/FZ31	o		
W40	FZ48	48	72	122	M14-M33	R-OG-W40/FZ48	o		

Przykład zamawiania / Example of order / Beispiel einer Bestellung:

R-OG-W40/FZ48

● Dostępne z magazynu, cena w cenniku

Available from stock, the price in the price list / Ab Lager lieferbar, der Preis in der Preisliste

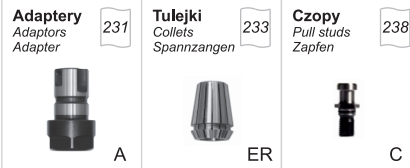
○ Do szybkiej dostawy, cena na zapytanie

For quick delivery, price on request / Für die schnelle Lieferung, Preis auf Anfrage

Informacje / Information / Informationen:

- Do obrabiarek z funkcją gwintowania synchronicznego "rigid tapping"
- Niewielka kompensacja osiowa: ściskanie 0,2mm, rozciąganie 1mm
- Dopuszczalne maksymalne ciśnienie chłodziwa 50bar
- Do opravek z wewnętrznym chłodzeniem należy stosować czopy z otworem centralnym IK
- For machines with synchronous tapping function "rigid tapping"
- A small axis compensation: 0.2 mm compression, 1 mm extension
- Acceptable maximum coolant pressure 50bar
- For toolholders with internal cooling pull studs should be used with a central hole IK
- Für Werkzeugmaschinen mit Synchrosteuerung "rigid tapping"
- Minimalängsausgleich in Druck- 0.2 mm und Zugrichtung 1 mm
- Maximaler zulässiger Kühlmitteldruck 50 bar
- Für Gewindefutter mit Innerkühlung die Zapfen mit Bohrung IK anwenden

Akcesoria / Accessories / Zubehör



Norma / Norm / Norma

DIN-69871

JIS B6339

Wewnętrzne chłodzenie / Internal cooling / Innerkühlung



Chwył Shank Schaft	Zabierak Adapter Mitnehmer	D	A	H	M	INDEX		INDEX	
ISO40	A20	20	43	53	M3-M12	R-OGSS-ISO40/A20	●		
ISO40	A32	32	60	90	M6-M20	R-OGSS-ISO40/A32	●		
ISO50	A20	20	43	53	M3-M12	R-OGSS-ISO50/A20	○		
ISO50	A32	32	60	74	M6-M20	R-OGSS-ISO50/A32	○		
ISO50	A50	50	87	115	M14-M33	R-OGSS-ISO50/A50	○		
BT40	A20	20	43	61	M3-M12			R-OGSS-BT40/A20	○
BT40	A32	32	60	80	M6-M20			R-OGSS-BT40/A32	○
BT50	A20	20	43	72	M3-M12			R-OGSS-BT50/A20	○
BT50	A32	32	60	93	M6-M20			R-OGSS-BT50/A32	○
BT50	A50	50	87	124	M14-M33			R-OGSS-BT50/A50	○


Oprawki z chłodzeniem przez kołnierz AD+B oraz z chwytami ISO 45, DIN 40, DIN 50 dostępne na zapytanie

Tool holders with cooling through the flange AD+B and with the ISO 45, DIN 40, DIN 50 shanks available on request
Spannfutter mit Kühlung durch Fansch AD+B und mit Schäften ISO 45, DIN 40, DIN 50 lieferbar auf Wunsch

Informacje / Information / Informationen:

- Do obrabiarek z funkcją gwintowania synchronicznego "rigid tapping"
- Niewielka kompensacja osiowa: ściskanie 0,2mm, rozciąganie 1mm
- Dopuszczalne maksymalne ciśnienie chłodziwa 50bar

- For machines with synchronous tapping function "rigid tapping"
- A small axis compensation: 0.2 mm compression, 1 mm extension
- Acceptable maximum coolant pressure 50bar

- Für Werkzeugmaschinen mit Synchrosteuerung "rigid tapping"
- Minimalitätsausgleich in Druck- 0,2 mm und Zugrichtung 1 mm
- Maximaler zulässiger Kühlmitteldruck 50 bar

Akcesoria / Accessories / Zubehör

HSK
VDI

Norma / Norm / Norma

DIN-69893 A

DIN-69880

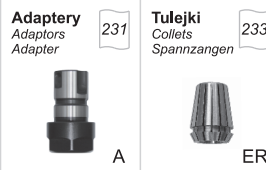
Wewnętrzne chłodzenie / Internal cooling / Innerkühlung


Chwyt Shank Schaft	Zabierak Adapter Mitnehmer	D	A	H	M	INDEX		INDEX	
HSK40	A20	20	43	68	M3-M12	R-OGSS-HSK40/A20	o		
HSK40	A32	32	59	89	M6-M20	R-OGSS-HSK40/A32	o		
HSK50	A20	20	43	70	M3-M12	R-OGSS-HSK50/A20	o		
HSK50	A32	32	59	76	M6-M20	R-OGSS-HSK50/A32	o		
HSK63	A20	20	43	63	M3-M12	R-OGSS-HSK63/A20	o		
HSK63	A32	32	59	59	M6-M20	R-OGSS-HSK63/A32	o		
HSK63	A50	50	87	122	M3-M12	R-OGSS-HSK-63/A50	o		
HSK100	A20	20	43	70	M14-M33	R-OGSS-HSK100/A20	o		
HSK100	A32	32	59	91	M6-M20	R-OGSS-HSK100/A32	o		
HSK100	A50	50	87	115	M14-M33	R-OGSS-HSK100/A50	o		
VDI30	A20	20	43	45	M3-M12			R-OGSS-VDI30/A20	o
VDI30	A32	32	59	70	M6-M20			R-OGSS-VDI30/A32	o
VDI40	A20	20	43	45	M3-M12			R-OGSS-VDI40/A20	o
VDI40	A32	32	59	70	M6-M20			R-OGSS-VDI40/A32	o

Informacje / Information / Informationen:

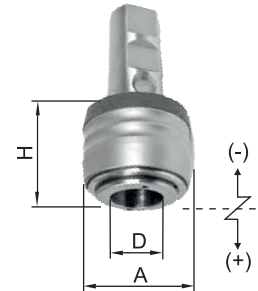
- Do obrabiarek z funkcją gwintowania synchronicznego "rigid tapping"
- Niewielka kompensacja osiowa: ściskanie 0,2mm, rozciąganie 1mm
- Dopuszczalne maksymalne ciśnienie chłodziwa 50bar
- For machines with synchronous tapping function "rigid tapping"
- A small axis compensation: 0.2 mm compression, 1 mm extension
- Acceptable maximum coolant pressure 50bar
- Für Werkzeugmaschinen mit Synchrosteuerung "rigid tapping"
- Minimalitätsausgleich in Druck- 0.2 mm und Zugrichtung 1 mm
- Maximaler zulässiger Kühlmitteldruck 50 bar

Akcesoria / Accessories / Zubehör



POLYGONAL

WELDON



Norma / Norm / Norma

ISO 26623-1

DIN 1835 B+E

Wewnętrzne chłodzenie / Internal cooling / Innerkühlung

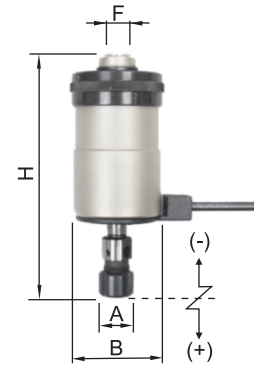
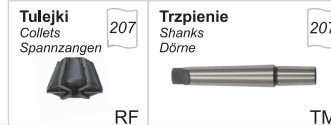


Chwył Shank Schaft	Zabierak Adapter Mitnehmer	D	A	H	M	INDEX		INDEX	
C63	A20	20	43	58	M3-M12	R-OGSS-C63/A20	○		
C63	A32	32	60	78	M6-M20	R-OGSS-C63/A32	○		
W25	A20	20	43	34	M3-M12			R-OGSS-W25/A20	○
W25	A32	32	60	56	M6-M20			R-OGSS-W25/A32	○
W40	A50	50	87	87	M14-M33			R-OGSS-W40/A50	○

Informacje / Information / Informationen:

- Do obrabiarek z prawymi obrotami wrzeciona
- Oprawka posiada kompensację osiową na ściskanie i rozciąganie oraz sprzęgło przeciążeniowe
- $I = U / U_r$
U - prędkość gwintowania
 U_r - prędkość ruchu nawrotnego
- For machines with the right spindle rotation
- Toolholder has axial compensation for compression, extension and safety clutch
- $I = U / U_r$
U - tapping speed
 U_r - reversing speed
- Für Werkzeugmaschinen mit Rechtsdrehrichtung auf der Spindel
- Gewindeschneidapparat hat Längenausgleich auf Druck und Zug und Überlastkupplung
- $I = U / U_r$
U - Gewindeschneidgeschwindigkeit
 U_r - Rückgeschwindigkeit

Akcesoria / Accessories / Zubehör



Norma / Norm / Norma

JT6 / M20 (+ MK DIN-228 B)

F	Tulejka Collet Spannzangen	H	B	A	U_{max} [1/min]	I	M	W zestawie / In box / Im Satz		INDEX	
								RF	TM		
JT6	RF15	134	55	23	1500	1,6	M2-M7	J116, J117	MK1, MK3	R-OGN-JT6/RF15-Z	●
JT6	RF23	158	75	28	1000	1,75	M3-M12	J421, J422	MK3, MK4	R-OGN-JT6/RF23-Z	●
M20	RF32	205	91	40	600	1,7	M5-M18	J441, J445	MK3, MK4	R-OGN-M20/RF32-Z	●

Na zapytanie wersja oprawki
na zabieraki szybkozmiennne FZSTool holder version for quick change adapters
on request

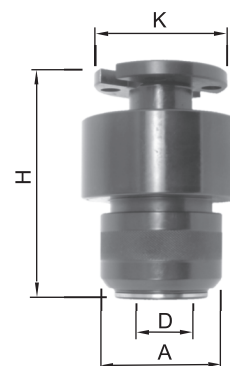
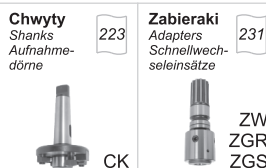
Auf Anfrage Spannfutter mit Schnellwechselsätzen

Oprawka sprzedawana jest w zestawie walizkowym
wraz z akcesoriami - szczegóły w tabeli powyżejToolholder is sold in a set with accessories
- details above in the tableGewindeschneidapparat wird mit Koffer und Ausrüstung
verkauft-Einheiten in der Tabelle oben

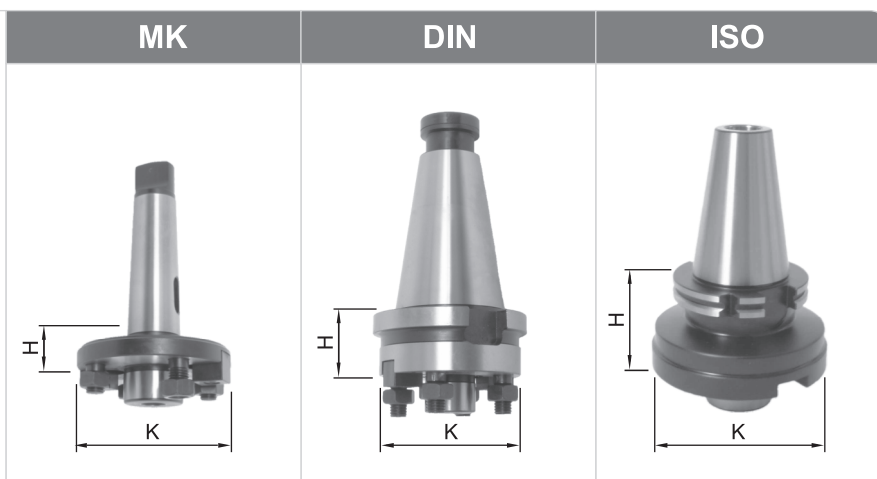
Informacje / Information / Informationen:

- Oprawka posiada sprzęgło przeciążeniowe o nieregulowanej wartości nastawione fabrycznie w zabierakach do gwintowania
- Zabieraki do gwintowania posiadają kompensację osiową
- Toolholder has a not regulated safety clutch, value is factory set in quick-change adapter
- Quick-change adapters has axial compensation
- Gewindeschneidfutter hat Überlastkupplung, von Hersteller fest einstellbare Mitnehmer
- Die Mitnehmer haben Längenausgleich

Akcesoria / Accessories / Zubehör



Kolnierz Flange Flansch	Zabierak Adaptor Schnellwech- seleinsätze	D	A	H	K	M	INDEX	
K128	Z70	70	162	270	128,57	M16-M80	R-OGW-K128/Z70-M80	o



Norma / Norm / Norma				MORSE DIN-228 B	DIN-2080	DIN-69871 A
Chwył Shank Schaft	Kolnierz Flange Flansch	H	K	INDEX	INDEX	INDEX
MK5	K128	38	128,57	R-CK-MK5/K128	o	
DIN50	K128	38	128,57		R-CK-DIN50/K128	o
ISO50	K128	72	128,57			R-CK-ISO50/K128

Informacje / Information / Informationen:

- Gwintowanie na sztywno na obrabiarkach z dokładnym sprzężeniem ruchu obrotowego z posuwowym
- Do gwintowania stosować tulejki z zabierakiem kwadratowym ERC
- Rigid tapping on machines with accurate linkage between rotation and feed rate
- Use ERC collets with square drive for tapping
- Starre Gewindeschneiden auf Werkzeugmaschinen mit Synchronisation zwischen Drehbewegung und Vorschub
- Für Gewindeschneiden sind die ERC-Spannzangen(mit Vierkant) zu verwenden

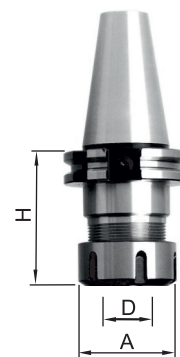
Akcesoria / Accessories / Zubehör



MK



ISO



Norma / Norm / Norma

MORSE DIN-228 A

DIN-69871 AD / AD+B

Wewnętrzne chłodzenie / Internal cooling / Innerkühlung



Chwył Shank Schaft	Tulejka Collet Spannzangen	H	A	D	M	INDEX		INDEX	
Mk2	ER16	42	28	2 - 10	M3-M11	R-OGT-MK2/ER16	●		
Mk2	ER25	54	42	2 - 16	M3-M16	R-OGT-MK2/ER25	●		
Mk3	ER25	53	42	2 - 16	M3-M16	R-OGT-MK3/ER25	●		
Mk3	ER32	70	50	3 - 20	M3,5-M20	R-OGT-MK3/ER32	●		
Mk3	ER40	80	63	3 - 30	M4,5-M27	R-OGT-MK3/ER40	●		
Mk4	ER25	56	42	2 - 16	M3-M16	R-OGT-MK4/ER25	○		
Mk4	ER32	60	50	3 - 20	M3,5-M20	R-OGT-MK4/ER32	●		
Mk4	ER40	81	63	3 - 30	M4,5-M27	R-OGT-MK4/ER40	●		
Mk4	ER50	96	78	6 - 34	M8-M42	R-OGT-MK4/ER50	●		
Mk5	ER32	50	50	3 - 20	M3,5-M20	R-OGT-MK5/ER32	○		
Mk5	ER40	82	63	3 - 30	M4,5-M27	R-OGT-MK5/ER40	○		
Mk5	ER50	91	78	6 - 34	M8-M42	R-OGT-MK5/ER50	○		
ISO30	ER16	63	28	2 - 10	M3-M11			R-OGT-ISO30/ER16	○
ISO30	ER25	63	42	2 - 16	M3-M16			R-OGT-ISO30/ER25	○
ISO30	ER32	63	50	3 - 20	M3,5-M20			R-OGT-ISO30/ER32	○
ISO40	ER16	70	28	2 - 10	M3-M11			R-OGT-ISO40/ER16	○
ISO40	ER25	70	42	2 - 16	M3-M16			R-OGT-ISO40/ER25	●
ISO40	ER32	70	50	3 - 20	M3,5-M20			R-OGT-ISO40/ER32	●
ISO40	ER40	70	63	3 - 30	M4,5-M27			R-OGT-ISO40/ER40	●
ISO50	ER25	80	42	2 - 16	M3-M16			R-OGT-ISO50/ER25	○
ISO50	ER32	80	50	3 - 20	M3,5-M20			R-OGT-ISO50/ER32	●
ISO50	ER40	80	63	3 - 30	M4,5-M27			R-OGT-ISO50/ER40	○

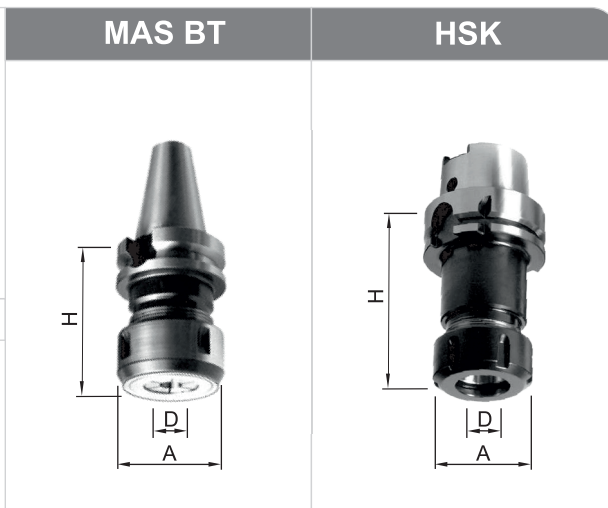
Na zapytanie dostępne nakrętki NT i klucze KT do oprawek OGT

NT nuts and KT keys for OGT holders on request
Auf Anfrage sind NT-Muttern und KT-Schlüsseln für OGT-Spannfutter



Informacje / Information / Informationen:

- Gwintowanie na sztywno na obrabiarkach z dokładnym sprzężeniem ruchu obrotowego z posuwowym
- Do gwintowania stosować tulejki z zabierakiem kwadratowym ERC
- Rigid tapping on machines with accurate linkage between rotation and feed rate
- Use ERC collets with square drive for tapping
- Starre Gewindeschneiden auf Werkzeugmaschinen mit Synchronisation zwischen Drehbewegung und Vorschub
- Für Gewindeschneiden sind die ERC-Spannzangen (mit Vierkant) zu verwenden

Akcesoria / Accessories / Zubehör

Norma / Norm / Norma

JIS B6339

DIN-69893 A

Wewnętrzne chłodzenie / Internal cooling / Innerkühlung


Chwył Shank Schaft	Tulejka Collet Spannzangen	H	A	D	M	INDEX		INDEX	
BT30	ER16	55	28	2 - 10	M3-M11	R-OGT-BT30/ER16	○		
BT30	ER25	60	42	2 - 16	M3-M16	R-OGT-BT30/ER25	○		
BT30	ER32	60	50	3 - 20	M3,5-M20	R-OGT-BT30/ER32	○		
BT40	ER16	70	28	2 - 10	M3-M11	R-OGT-BT40/ER16	○		
BT40	ER25	70	42	2 - 16	M3-M16	R-OGT-BT40/ER25	○		
BT40	ER32	70	50	3 - 20	M3,5-M20	R-OGT-BT40/ER32	●		
BT40	ER40	80	63	3 - 30	M4,5-M27	R-OGT-BT40/ER40	○		
BT40	ER50	85	78	6 - 34	M8-M42	R-OGT-BT40/ER50	○		
BT50	ER25	80	42	2 - 16	M3-M16	R-OGT-BT50/ER25	○		
BT50	ER32	80	50	3 - 20	M3,5-M20	R-OGT-BT50/ER32	○		
BT50	ER40	80	63	3 - 30	M4,5-M27	R-OGT-BT50/ER40	○		
HSK50	ER25	100	42	2 - 16	M3-M16			R-OGT-HSK50/ER25	○
HSK50	ER32	100	50	3 - 20	M3,5-M20			R-OGT-HSK50/ER32	○
HSK63	ER16	100	28	2 - 10	M3-M11			R-OGT-HSK63/ER16	○
HSK63	ER25	100	42	2 - 16	M3-M16			R-OGT-HSK63/ER25	○
HSK63	ER32	100	50	3 - 20	M3,5-M20			R-OGT-HSK63/ER32	○
HSK63	ER40	100	63	3 - 30	M4,5-M27			R-OGT-HSK63/ER40	○
HSK100	ER25	100	42	2 - 16	M3-M16			R-OGT-HSK100/ER25	○
HSK100	ER32	100	50	3 - 20	M3,5-M20			R-OGT-HSK100/ER32	○
HSK100	ER40	100	63	3 - 30	M4,5-M27			R-OGT-HSK100/ER40	○

Na zapytanie dostępne nakrętki NT i klucze KT do opravek OGT

 NT nuts and KT keys for OGT holders on request
 Auf Anfrage sind NT-Muttern und KT-Schlüsseln für OGT-Spannfutter


Informacje / Information / Informationen:

- Gwintowanie na sztywno na obrabiarkach z dokładnym sprzężeniem ruchu obrotowego z posuwowym
- Do gwintowania stosować tulejki z zabierakiem kwadratowym ERC
- Rigid tapping on machines with accurate linkage between rotation and feed rate
- Use ERC collets with square drive for tapping
- Starre Gewindeschneiden auf Werkzeugmaschinen mit Synchronisation zwischen Drehbewegung und Vorschub
- Für Gewindeschneiden sind die ERC-Spannzangen (mit Vierkant) zu verwenden

Akcesoria / Accessories / Zubehör

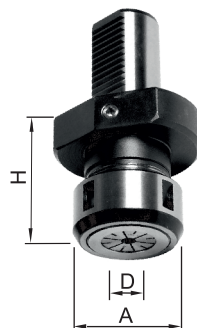
Tulejki
Collets
Spannzangen

233



ER

VDI



WELDON



Norma / Norm / Norma

DIN-69880

DIN-1835 B

Wewnętrzne chłodzenie / Internal cooling / Innerkühlung



Chwył Shank Schaft	Tulejka Collet Spannzangen	H	A	D	M	INDEX		INDEX	
VDI20	ER25	55	42	2 - 16	M3-M16	R-OGT-VDI20/ER25	○		
VDI20	ER32	55	50	3 - 20	M3,5-M20	R-OGT-VDI20/ER32	○		
VDI30	ER25	55	45	2 - 16	M3-M16	R-OGT-VDI30/ER25	○		
VDI30	ER32	55	50	3 - 20	M3,5-M20	R-OGT-VDI30/ER32	●		
VDI30	ER40	75	63	3 - 30	M4,5-M27	R-OGT-VDI30/ER40	○		
VDI40	ER25	69	42	2 - 16	M3-M16	R-OGT-VDI40/ER25	○		
VDI40	ER32	84	50	3 - 20	M3,5-M20	R-OGT-VDI40/ER32	●		
VDI40	ER40	75	63	3 - 30	M4,5-M27	R-OGT-VDI40/ER40	○		
VDI50	ER32	84	50	3 - 20	M3,5-M20	R-OGT-VDI50/ER32	○		
VDI50	ER40	88	63	3 - 30	M4,5-M27	R-OGT-VDI50/ER40	○		
W20	ER16	33	28	2 - 10	M3-M11			R-OGT-W20/ER16	○
W20	ER25	47	42	2 - 16	M3-M16			R-OGT-W20/ER25	○
W25	ER25	37	42	2 - 16	M3-M16			R-OGT-W25/ER25	●
W25	ER32	52	50	3 - 20	M3,5-M20			R-OGT-W25/ER32	●
W32	ER32	38	50	3 - 20	M3,5-M20			R-OGT-W32/ER32	○
W32	ER40	61	63	3 - 30	M4,5-M27			R-OGT-W32/ER40	○
W40	ER32	31	50	3 - 20	M3,5-M20			R-OGT-W40/ER32	○
W50	ER40	32	63	3 - 30	M4,5-M27			R-OGT-W50/ER40	○

Na zapytanie dostępne nakrętki NT i klucze KT do opravek OGT

NT nuts and KT keys for OGT holders on request
Auf Anfrage sind NT-Muttern und KT-Schlüssel für OGT-Spannfutter



Informacje / Information / Informationen:

- Duża siła mocowania narzędzia
- Wysoka precyzja mocowania - bicie narzędzi max 0,004mm
- Oprawka wyważona w klasie G2,5 / 20000 obr/min
- Do narzędzi z chwytym cylindrycznym, Weldon oraz Whistle-Notch
- Tolerancja chwytu narzędzia h6
- Nie zaciskać bez włożonego narzędzia

- High clamping force of tool
- High precision of mounting - max 0,004mm tool run
- Toolholder balanced in G2,5 class / 20000 rev/min
- For tools with cylindrical shank, Weldon and Whistle-Notch
- Tool shank tolerance h6
- Do not clamp without inserted tool
- The D20 and D32 holders can use reducing TR collets

- Hohe Spannkraft des Werkzeugs
- Hohe Spanngenauigkeit - Lauftoleranz max. 0,004 mm
- Spannfutter abgewuchtet, Klasse G2,5/20000 U/min
- Für Werkzeuge mit Zylinderschaft, Weldon und Whistle-Notch
- Toleranz am Schaft des Werkzeugs h6
- Ohne Werkzeug nicht schliessen
- Für Spannfutter D20 und D32 besteht eine Möglichkeit die Reduzierhülsen TR einzusetzen

Akcesoria / Accessories / Zubehör

Tulejki
Collets
Spannzangen

236



TR

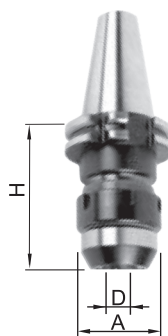
Czopy
Pull studs
Zapfen

238

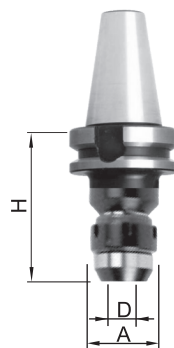


C

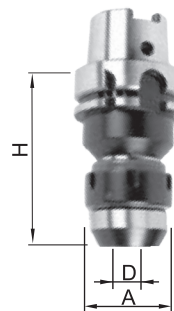
ISO



MAS BT



HSK



Norma / Norm / Norma

DIN-69871 AD

JIS B6339

DIN-69893 A

Wewnętrzne chłodzenie / Internal cooling / Innerkühlung



Chwył Shank Schaft	H	A	D	INDEX		INDEX		INDEX	
ISO40	70	32	6	R-OGS-ISO40/D6	o				
ISO40	71	32	8	R-OGS-ISO40/D8	o				
ISO40	75	37	10	R-OGS-ISO40/D10	o				
ISO40	81	37	12	R-OGS-ISO40/D12	o				
ISO40	84	44	16	R-OGS-ISO40/D16	o				
ISO40	86	49	20*	R-OGS-ISO40/D20*	o				
ISO40	93	54	25	R-OGS-ISO40/D25	o				
ISO40	99	68	32*	R-OGS-ISO40/D32*	o				
ISO50	70	32	6	R-OGS-ISO50/D6	o				
ISO50	71	32	8	R-OGS-ISO50/D8	o				
ISO50	75	37	10	R-OGS-ISO50/D10	o				
ISO50	81	37	12	R-OGS-ISO50/D12	o				
ISO50	84	44	16	R-OGS-ISO50/D16	o				
ISO50	86	49	20*	R-OGS-ISO50/D20*	o				
ISO50	93	54	25	R-OGS-ISO50/D25	o				
ISO50	99	68	32*	R-OGS-ISO50/D32*	o				
BT40	62	32	6			R-OGS-BT40/D6	o		
BT40	63	32	8			R-OGS-BT40/D8	o		
BT40	67	37	10			R-OGS-BT40/D10	o		
BT40	73	37	12			R-OGS-BT40/D12	o		
BT40	76	44	16			R-OGS-BT40/D16	o		
BT40	78	49	20*			R-OGS-BT40/D20*	o		
BT40	85	54	25			R-OGS-BT40/D25	o		
BT40	91	68	32*			R-OGS-BT40/D32*	o		
BT50	73	32	6			R-OGS-BT50/D6	o		
BT50	74	32	8			R-OGS-BT50/D8	o		
BT50	78	37	10			R-OGS-BT50/D10	o		
BT50	84	37	12			R-OGS-BT50/D12	o		
BT50	87	44	16			R-OGS-BT50/D16	o		
BT50	89	49	20*			R-OGS-BT50/D20*	o		
BT50	96	54	25			R-OGS-BT50/D25	o		
BT50	102	68	32*			R-OGS-BT50/D32*	o		
HSK63	77	32	6					R-OGS-HSK63/D6	o
HSK63	78	32	8					R-OGS-HSK63/D8	o
HSK63	82	37	10					R-OGS-HSK63/D10	o
HSK63	88	37	12					R-OGS-HSK63/D12	o
HSK63	93	44	16					R-OGS-HSK63/D16	o
HSK63	101	49	20*					R-OGS-HSK63/D20*	o
HSK63	104	54	25					R-OGS-HSK63/D25	o
HSK63	114	68	32*					R-OGS-HSK63/D32*	o

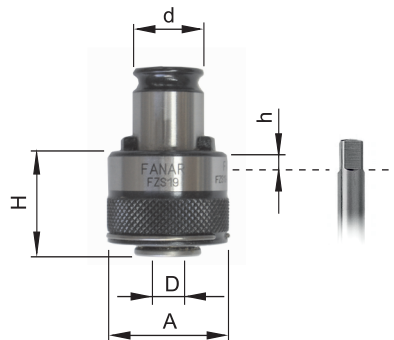
*Dla oprawek D20 i D32 istnieje możliwość zastosowania tulejek redukcyjnych TR

*The D20 and D32 holders can use reducing TR collets.

*Für Spannfutter D20 und D32 besteht eine Möglichkeit die Reduzierhülsen TR einzusetzen

Informacje / Information / Informationen:

- Zabieraki ze sprzęgłem przeciążeniowym przeznaczone są do opravek **OGK** posiadających kompensację osiową
- Sprzęgło przeciążeniowe pozwala uchronić narzędzie przed uszkodzeniem w przypadku dużego wzrostu oporów skrawania
- *Adapters with safety clutch are intended for **OGK** holders with axial compensation*
- *Safety clutch can prevent the tool from damage in case of a large increase of cutting forces*
- *Schnellwechseleinsätze mit Überlastkupplung sind für Gewindefutter **OGK** mit Längenausgleich*
- *Überlastkupplung schützt den Gewindebohrer vor Bruch im Falle einer Überlastung mit Schneidkräften*



Rozmiar / Size / Grösse					FZS13	FZS19	FZS31	FZS48	FZS60
d / A / H / h					13 / 23 / 21 / 6	19 / 32 / 25 / 8	31 / 50 / 34 / 4	48 / 72 / 45 / 1	60 / 95 / 68 / 3
M	DIN	D	∠	INDEX	R-FZS13	R-FZS19	R-FZS31	R-FZS48	R-FZS60
M 2	371	2,8	2,1	M2 D2,8 DIN	○	●			
M 3	371	3,5	2,7	M3 D3,5 DIN	○	●			
M 4	371	4,5	3,4	M4 D4,5 DIN	○	●			
M 5	371	6	4,9	M5 D6 DIN	○	●			
M 6	371	6	4,9	M6 D6 DIN	○	●	●		
M 8	371	8	6,2	M8 D8 DIN		●	●		
M 10	371	10	8	M10 D10 DIN		●	●		
M 12	376	9	7	M12 D9 DIN		●	●	○	
M 14	376	11	9	M14 D11 DIN		○	●	○	
M 16	376	12	9	M16 D12 DIN			●	●	
M 18	376	14	11	M18 D14 DIN			●	○	
M 20	376	16	12	M20 D16 DIN			●	●	○
M 22	376	18	14,5	M22 D18 DIN			○	○	○
M 24	376	18	14,5	M24 D18 DIN			○	●	○
M 27	376	20	16	M27 D20 DIN				●	○
M 30	376	22	18	M30 D22 DIN				●	○
M 33	376	25	20	M33 D25 DIN				○	○
M 36	376	28	22	M36 D28 DIN				○	●
M 39	376	32	24	M39 D32 DIN					○
M 42	376	32	24	M42 D32 DIN					●
M 45	376	36	29	M45 D36 DIN					○
M 48	376	36	29	M48 D36 DIN					○

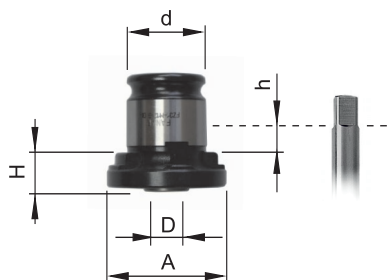
Na zapytanie wersja wydłużona zabieraków o symbolu FZSL oraz przedłużeń FL

Extended version FZSL of quick-change adapters and FL extensions on request
 Auf Anfrage verlängerte Schnellwechseleinsätze FZSL oder Verlängerungen FL



Informacje / Information / Informationen:

- Zabieraki przeznaczone są do oprawek OGK i OG
- Adapters are intended for OGK and OG holders
- Schnellwechseleinsätze sind für Spannfutter OGK und OG



Rozmiar / Size / Grösse					FZ13	FZ19	FZ31	FZ48	FZ60
d / A / H / h					13 / 22 / 7 / 8	19 / 30 / 7 / 10	31 / 46 / 11 / 19	48 / 68 / 14 / 25	60 / 83 / 42 / 29
M	DIN	D	∅	INDEX	R-FZ13	R-FZ19	R-FZ31	R-FZ48	R-FZ60
M 1-M1,8	376	2,5	2,1	M1-M1,8 D2,8 DIN	○				
M 2	371	2,8	2,1	M2 D2,8 DIN	○	○			
M 3	371	3,5	2,7	M3 D3,5 DIN	○	●			
M 4	371	4,5	3,4	M4 D4,5 DIN	○	●			
M 5, M6	371	6	4,9	M6 D6 DIN	○	●	●		
M 8	371	8	6,2	M8 D8 DIN		●	●		
M 10	371	10	8	M10 D10 DIN		●	●		
M 12	376	9	7	M12 D9 DIN		●	●		
M 14	376	11	9	M14 D11 DIN		○	○	○	
M 16	376	12	9	M16 D12 DIN			●	○	
M 18	376	14	11	M18 D14 DIN			○	○	
M 20	376	16	12	M20 D16 DIN			●	○	
M 22, M24	376	18	14,5	M24 D18 DIN			○	○	○
M 27	376	20	16	M27 D20 DIN				○	○
M 30	376	22	18	M30 D22 DIN				○	○
M 33	376	25	20	M33 D25 DIN				○	○
M 36	376	28	22	M36 D28 DIN					○
M 39, M42	376	32	24	M42 D32 DIN					○
M 45, M48	376	36	29	M48 D36 DIN					○

Na zapytanie wersja wydłużona zabieraków o symbolu FZL oraz przedłużeń FL

Extended version FZL of quick-change adapters and FL extensions on request
 Auf Anfrage verlängerte Schnellwechseleinsätze FZL oder Verlängerungen FL


Na zapytanie zabieraki FZN do narzynek

Quick-change adapters FZN for dies on request
 Auf Anfrage Schnellwechseleinsätze FZN für Schneideisen



Informacje / Information / Informationen:

- Adaptery przeznaczone są do opravek OGK i OG
- Mocowanie gwintowników w standardowych tulejkach ER - adapter posiada wkręty zabierakowe

- Adaptors are intended for OGK and OG holders
- In ER standard tap clamping - adapter has fastening screws

- Adapter sind für Spannfüller OGK und OG
- Spannen der Gewindebohrer in ER - Spannzangen-Adapter hat Befestigungsschrauben

Akcesoria / Accessories / Zubehör

Tulejki
Collets
Spannzangen

233



ER



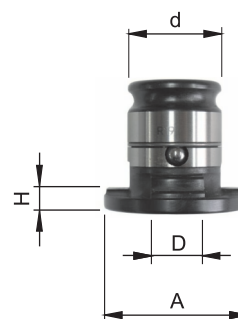
Rozmiar Size Grösse	Tulejka Collet Spannzangen	H	h	A	d	D	M	INDEX	
FZA19	ER16	29,5	8,5	28	19	2-10	M3-M12	R-FZA19/ER16	●
FZA31	ER25	38,5	15	42	31	2-16	M6-M20	R-FZA31/ER25	●

Informacje / Information / Informationen:

- Redukcje przeznaczone są do opravek OGK i OG do podłączania zabieraków FZS, FZ i adapterów FZA

- Reductions are intended for OGK and OG holders to connect FZS, FZ quick-change adapters and FZA adaptors

- Reduktionen für Spannfüller OGK und OG zusammen mit Schnellwechseleinsätze FZS, FZ und Adapter FZA



Redukcja Reduction Reduktion	H	A	d	D	INDEX	
19/13	6	30	19	13	R-FR19/13	○
31/19	8,5	46	31	19	R-FR31/19	●
48/31	7	68	48	31	R-FR48/31	●
60/48	13	92	60	48	R-FR60/48	○

Przykład zamawiania / Example of order / Beispiel einer Bestellung:

R-FR19/13

- Dostępne z magazynu, cena w cenniku

Available from stock, the price in the price list / Ab Lager lieferbar, der Preis in der Preisliste

- Do szybkiej dostawy, cena na zapytanie

For quick delivery, price on request / Für die schnelle Lieferung, Preis auf Anfrage

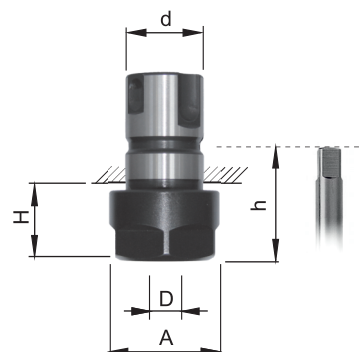
Informacje / Information / Informationen:

- Adaptery przeznaczone są do opravek OGSS
- Mocowanie gwintowników w standardowych tulejkach ER - adapter posiada wkręty zabierakowe

- Adaptors are intended for OGSS holders
- In ER standard tap clamping - adapter has fastening screws

- Adapter sind für Spannfüller OGSS
- Spannen der Gewindebohrer in ER - Spannanzgen-Adapter hat Befestigungsschrauben

Akcesoria / Accessories / Zubehör



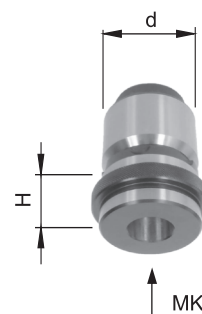
Rozmiar Size Grösse	Tulejka Collet Spannzangen	H	h	A	d	D	M	INDEX	
A20	ER16	24	42	28	20	2-10	M3-M12	R-A20/ER16	●
A32	ER25	28	59	42	32	2-16	M6-M20	R-A32/ER25	●
A50	ER40	32	75	63	50	6-26	M14-M33	R-A50/ER40	●

Informacje / Information / Informationen:

- Zabieraki przeznaczone są do opravek OGW

- Adaptors are intended for OGW holders

- Schnellwechseleinsätze sind für Spannfüller OGW



Rozmiar Size Grösse	Stożek Morse'a Morse taper Morsekegel	d	H	INDEX	
ZW70	MK2	70	27	R-ZW70/MK2	○
ZW70	MK3	70	27	R-ZW70/MK3	○
ZW70	MK4	70	27	R-ZW70/MK4	○
ZW70	MK5	70	42	R-ZW70/MK5	○

ZABIERAKI Z POWIĘKSZONĄ KOMPENSACJĄ NA ROZCIĄGANIE

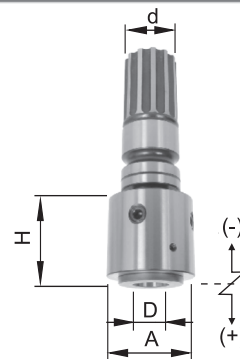
ADAPTERS WITH INCREASED COMPENSATION FOR EXTENSION
SCHNELLWECHSELEINSÄTZE MIT VERGRÖßERTEM LÄNGENAUSSGLEICH AUF ZUG

Informacje / Information / Informationen:

- Zabieraki przeznaczone są do oprawek OGW
- Zabieraki ZGR służą do nacinania gwintów o relatywnie małym skoku

- *Adapters are intended for OGW holders*
- *ZGR adapters are intended for relatively small pitch of thread*

- *Schnellwechseleinsätze sind für Spannfutter OGW*
- *Schnellwechseleinsätze für Gewindechneiden mit relativ feiner Gewindesteigung*



Rozmiar / Size / Grösse

M (DIN 376)	D	∅	d	A	H	↔		INDEX	
						(-)	(+)		
M 16	12	9	70	55	78	10	40	ZGR70/M16 DIN	o
M 18	14	11	70	55	78	10	40	ZGR70/M18 DIN	o
M 20, 22	16, 18	12, 14,5	70	55	78	10	40	ZGR70/M20-22 DIN	o
M 24, 27	18, 20	14,5, 16	70	55	78	10	40	ZGR70/M24-27 DIN	o
M 30, 33	22, 25	18, 20	70	55	78	10	40	ZGR70/M30-33 DIN	o
M 36, 39	28, 32	22, 24	70	70	95	10	40	ZGR70/M36-39 DIN	o
M 42, 45, 48	32, 36	24, 29	70	70	95	10	40	ZGR70/M42-45-48 DIN	o
M 52, 56	40, 45		70	98	122	10	50	ZGR70/M52-56 DIN	o
M 60, 64	45, 50		70	98	122	10	50	ZGR70/M60-64 DIN	o
M 68, 72	56		70	98	122	10	50	ZGR70/M68-72 DIN	o
M 76, 80	56		70	98	122	10	50	ZGR70/M76-80 DIN	o

ZGR70

ZABIERAKI Z POWIĘKSZONĄ KOMPENSACJĄ NA ŚCISKANIE

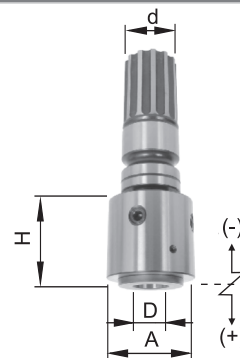
ADAPTERS WITH INCREASED COMPENSATION FOR COMPRESSION
SCHNELLWECHSELEINSÄTZE MIT REDUZIERTEM LÄNGENAUSSGLEICH AUF DRUCK

Informacje / Information / Informationen:

- Zabieraki przeznaczone są do oprawek OGW
- Zabieraki ZGS służą do nacinania gwintów o relatywnie dużym skoku

- *Adapters are intended for OGW holders*
- *ZGS adapters are intended for relatively large pitch of thread*

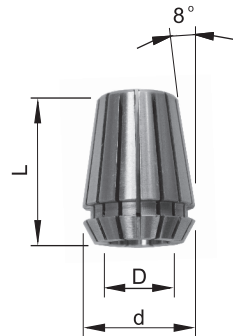
- *Schnellwechseleinsätze sind für Spannfutter OGW*
- *Schnellwechseleinsätze für Gewindechneiden mit relativ grober Gewindesteigung*



Rozmiar / Size / Grösse

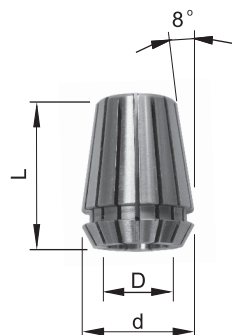
M (DIN 376)	D	∅	d	A	H	↔		INDEX	
						(-)	(+)		
M 16	12	9	70	55	118	50	10	R-ZGS70/M16 DIN	o
M 18	14	11	70	55	118	50	10	R-ZGS70/M18 DIN	o
M 20, 22	16, 18	12, 14,5	70	55	118	50	10	R-ZGS70/M20-22 DIN	o
M 24, 27	18, 20	14,5, 16	70	55	118	50	10	R-ZGS70/M24-27 DIN	o
M 30, 33	22, 25	18, 20	70	55	118	50	10	R-ZGS70/M30-33 DIN	o
M 36, 39	28, 32	22, 24	70	70	239	55	30	R-ZGS70/M36-39 DIN	o
M 42, 45, 48	32, 36	24, 29	70	70	239	55	30	R-ZGS70/M42-45-48 DIN	o
M 52, 56	40, 45		70	98	259	55	30	R-ZGS70/M52-56 DIN	o
M 60, 64	45, 50		70	98	259	55	30	R-ZGS70/M60-64 DIN	o
M 68, 72	56		70	98	259	55	30	R-ZGS70/M68-72 DIN	o
M 76, 80	56		70	98	259	55	30	R-ZGS70/M76-80 DIN	o

ZGS70

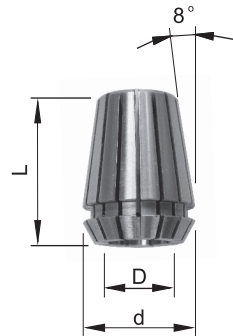
DIN-6499


Rozmiar / Size / Grösse				ER16	ER20	ER25	ER32	ER40	ER50
d / L				17 / 27,5	21 / 31,5	26 / 34	33 / 40	41 / 46	52 / 60
D	M		INDEX	R-ER16	R-ER20	R-ER25	R-ER32	R-ER40	R-ER50
	DIN 371	DIN 376							
2			D2	●	●	●	●		
3	M2-M2,5	M3,5-M4	D3	●	●	●	●	○	
4	M3-M3,5	M5	D4	●	●	●	●	○	
5	M4	M6	D5	●	●	●	●	○	
6	M4,5-M5-M6	M8	D6	●	●	●	●	●	○
7	M7	M9-M10	D7	●	●	●	●	○	○
8	M8	M11	D8	●	●	●	●	●	○
9	M9	M12	D9	●	●	●	●	●	○
10	M10		D10	●	●	●	●	●	○
11		M14	D11		○	●	●	●	○
12		M16	D12		●	●	●	●	○
13		M16	D13		○	●	●	○	○
14		M18	D14			●	●	●	○
15		M18	D15			●	●	○	○
16		M20	D16			●	●	●	○
18		M22-M24	D18				●	●	○
20		M27	D20				●	●	○
22		M30	D22					●	○
25		M33	D25					●	○
28		M36	D28					●	○
32		M39-42	D32						○

DIN-6499



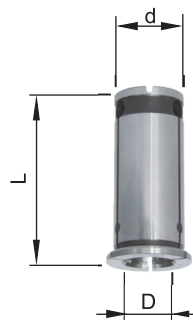
Rozmiar / Size / Grösse					ERC16	ERC20	ERC25	ERC32	ERC40	ERC50
d / L					17 / 27,5	21 / 31,5	26 / 34	33 / 40	41 / 46	52 / 60
D	∅	M		INDEX	R-ERC16	R-ERC20	R-ERC25	R-ERC32	R-ERC40	R-ERC50
		DIN 371	DIN 376							
3,5	2,7	M3	M4-M4,5	D3,5	○	○	●	○		
4	3,0	M3,5		D4	○	○	○	○		
4,5	3,4	M4	M6	D4,5	○	○	●	○		
5	4			D5	○	○	○	○		
5,5	4,3		M7	D5,5	○	○	○	○		
6	4,9	M4,5-M5-M6	M8	D6	●	●	●	●	○	
7	5,5	M7	M9-M10	D7	○	○	●	●	○	
8	6,2	M8	M11	D8	●	●	●	●	○	○
9	7	M9	M12	D9		○	●	●	○	○
10	8	M10		D10		●	●	●	○	○
11	9		M14	D11			○	●	○	○
12	9		M16	D12			●	●	●	○
14	11		M18	D14				●	○	○
16	12		M20	D16				●	●	○
18	14,5		M22-M24	D18					○	○
20	16		M27	D20					○	○
22	18		M30	D22						○
25	20		M33	D25						○
28	22		M36	D28						○
32	24		M39-42	D32						○

DIN-6499


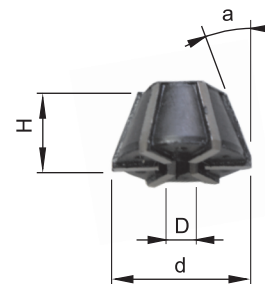
Rozmiar / Size / Grösse				ERG16	ERG20	ERG25	ERG32	ERG40
d / L				17 / 27,5	21 / 31,5	26 / 34	33 / 40	41 / 46
D	M		INDEX	R-ERG16	R-ERG20	R-ERG25	R-ERG32	R-ERG40
	DIN 371	DIN 376						
3	M2-M2,5	M3,5-M4	D3	○	○	○	○	
4	M3-M3,5	M5	D4	○	○	○	○	○
5	M4	M6	D5	○	○	○	○	○
6	M4,5-M5-M6	M8	D6	○	○	●	●	○
7	M7	M9-M10	D7	○	○	○	○	○
8	M8	M11	D8	○	○	●	●	○
9	M9	M12	D9	○	○	○	○	○
10	M10		D10	○	○	●	●	○
11		M14	D11		○	○	○	○
12		M16	D12		○	●	●	○
13		M16	D13		○	○	○	○
14		M18	D14			●	●	○
15		M18	D15			○	○	○
16		M20	D16			●	●	○
18		M22-M24	D18				○	○
20		M27	D20				●	○
22		M30	D22					○
25		M33	D25					○

Informacje / Information / Informationen:

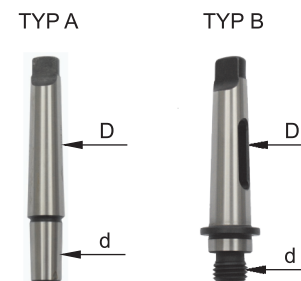
- Zastosowanie tulejek redukcyjnych powoduje konieczność ograniczenia maksymalnej prędkości obrotowej do 50%
- Use of reduction collets causes necessity to reduce maximum speed to 50%
- Einsatz der Reduzierhülsen beeinflusst die Senkung des Drehzahls bis 50%



Rozmiar / Size / Grösse		TR20	TR32
d / L		20 / 54	32 / 64
D	INDEX	R-TR20	R-TR32
3	D3	○	
4	D4	○	○
5	D5	○	○
6	D6	○	○
7	D7	○	○
8	D8	○	○
9	D9	○	○
10	D10	○	○
11	D11	○	○
12	D12	○	○
13	D13	○	○
14	D14	○	○
15	D15	○	○
16	D16	○	○
17	D17	○	○
18	D18	○	○
19	D19		○
20	D20		○
21	D21		○
22	D22		○
23	D23		○
24	D24		○
25	D25		○
26	D26		○
27	D27		○
28	D28		○



Rozmiar Size Grösse	d	H	a	D	M	INDEX	
RF15	15	12	13	2,0-4,5	M2-M4	R-RF15/J116	●
RF15	15	12	13	4,5-6,5	M4-M7	R-RF15/J117	●
RF23	23	13	20	3,5-6,5	M5-M6	R-RF23/J421	●
RF23	23	13	20	6,5-10,0	M6-M12	R-RF23/J422	●
RF32	32,5	16	22,5	4,5-10,0	M8-M12	R-RF32/J441	●
RF32	32,5	16	22,5	9,0-15,0	M10-M18	R-RF32/J445	●

MORSE DIN-228B


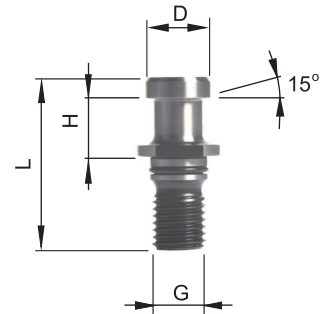
D	d	Typ	INDEX	
MK1	JT6	A	R-TM-MK1/JT6	●
MK2	JT6	A	R-TM-MK2/JT6	●
MK3	JT6	A	R-TM-MK3/JT6	●
MK4	JT6	A	R-TM-MK4/JT6	●
MK1	B16	A	R-TM-MK1/B16	○
MK2	B16	A	R-TM-MK2/B16	○
MK3	B16	A	R-TM-MK3/B16	○
MK3	M20	B	R-TM-MK3/M20	●
MK4	M20	B	R-TM-MK4/M20	●
MK5	M20	B	R-TM-MK5/M20	●

Informacje / Information / Informationen:

- Zastosowanie: do oprawek z chwytem ISO wg DIN-69871
- IK - wersja z otworem centralnym

- Application: for toolholders with ISO shank according to DIN- 69871
- IK - with central cooling

- Anwendung: für Aufnahme ISO nach DIN -69871
- IK – Ausführung mit axialer Bohrung

C ISO A**Norma / Norm / Norma**

ISO-7388/2A

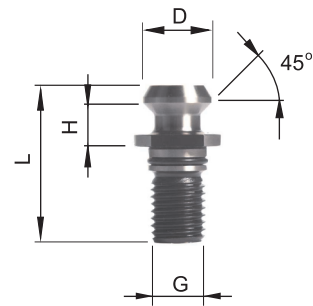
Rozmiar ISO Size ISO Abmessung ISO	IK	O-RING	L	H	D	G	INDEX	
30			44	19	12	M12	R-C-ISO-A-30	○
30	●		44	19	12	M12	R-C-ISO-A-30-IK	○
40		●	54	20	19	M16	R-C-ISO-A-40	○
40	●	●	54	20	19	M16	R-C-ISO-A-40-IK	○
50		●	74	25	28	M24	R-C-ISO-A-50	○
50	●	●	74	25	28	M24	R-C-ISO-A-50-IK	○

Informacje / Information / Informationen:

- Zastosowanie: do oprawek z chwytem ISO wg DIN-69871
- IK - wersja z otworem centralnym

- Application: for toolholders with ISO shank according to DIN- 69871
- IK - with central cooling

- Anwendung: für Aufnahme ISO nach DIN -69871
- IK – Ausführung mit axialer Bohrung

C ISO B**Norma / Norm / Norma**

ISO-7388/2B

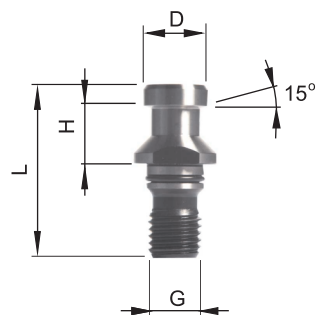
Rozmiar ISO Size ISO Abmessung ISO	IK	O-RING	L	H	D	G	INDEX	
30			34,0	8,15	13,35	M12	R-C-ISO-B-30	○
30	●		34,0	8,15	13,35	M12	R-C-ISO-B-30-IK	○
40		●	44,5	11,15	18,95	M16	R-C-ISO-B-40	●
40	●	●	44,5	11,15	18,95	M16	R-C-ISO-B-40-IK	●
50		●	65,5	17,95	29,10	M24	R-C-ISO-B-50	○
50	●	●	65,5	17,95	29,10	M24	R-C-ISO-B-50-IK	○

Informacje / Information / Informationen:

- Zastosowanie: do opravek z chwytem ISO wg DIN-69871
- IK - wersja z otworem centralnym

- Application: for toolholders with ISO shank according to DIN- 69871
- IK - with central cooling

- Anwendung: für Aufnahme ISO nach DIN -69871
- IK – Ausführung mit axialer Bohrung

C DIN

Norma / Norm / Norma

DIN-69872

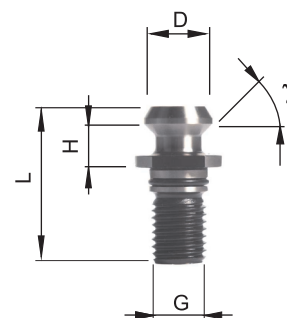
Rozmiar ISO Size ISO Abmessung ISO	IK	O-RING	L	H	D	G	INDEX	
30			44	19	13	M12	R-C-DIN-30	○
30	●		44	19	13	M12	R-C-DIN-30-IK	○
40		●	54	20	19	M16	R-C-DIN-40	●
40	●	●	54	20	19	M16	R-C-DIN-40-IK	●
50		●	74	25	28	M24	R-C-DIN-50	○
50	●	●	74	25	28	M24	R-C-DIN-50-IK	○

Informacje / Information / Informationen:

- Zastosowanie: do opravek z chwytem MAS-BT
- IK - wersja z otworem centralnym

- Application: for toolholders with ISO shank according to MAS-BT
- IK - with central cooling

- Anwendung: für Aufnahme ISO nach MAS-BT
- IK – Ausführung mit axialer Bohrung

C BT


Rozmiar MAS-BT Size MAS-BT Abmessung MAS-BT	IK	O-RING	L	H	D	G	γ	INDEX	
30			43	18	11	M12	45	R-C-BT-30/45	○
30	●		43	18	11	M12	45	R-C-BT-30/45-IK	○
30			43	18	11	M12	60	R-C-BT-30/60	○
30	●		43	18	11	M12	60	R-C-BT-30/60-IK	○
40		●	60	28	15	M16	45	R-C-BT-40/45	●
40	●	●	60	28	15	M16	45	R-C-BT-40/45-IK	●
40		●	60	28	15	M16	60	R-C-BT-40/60	○
40	●	●	60	28	15	M16	60	R-C-BT-40/60-IK	○
40		●	60	28	15	M16	90	R-C-BT-40/90	○
40	●	●	60	28	15	M16	90	R-C-BT-40/90-IK	○
50		●	85	35	23	M24	45	R-C-BT-50/45	○
50	●	●	85	35	23	M24	45	R-C-BT-50/45-IK	○
50		●	85	35	23	M24	60	R-C-BT-50/60	○
50	●	●	85	35	23	M24	60	R-C-BT-50/60-IK	○
50		●	85	35	23	M24	90	R-C-BT-50/90	○
50	●	●	85	35	23	M24	90	R-C-BT-50/90-IK	○

Przykład zamawiania / Example of order / Beispiel einer Bestellung:

R-C-BT-40/90-IK

- Dostępne z magazynu, cena w cenniku

Available from stock, the price in the price list / Ab Lager lieferbar, der Preis in der Preisliste

- Do szybkiej dostawy, cena na zapytanie

For quick delivery, price on request / Für die schnelle Lieferung, Preis auf Anfrage

